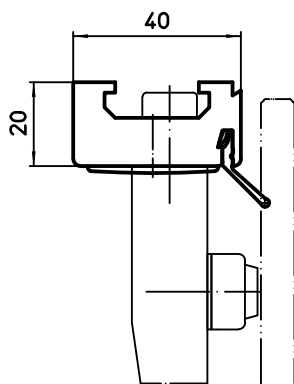
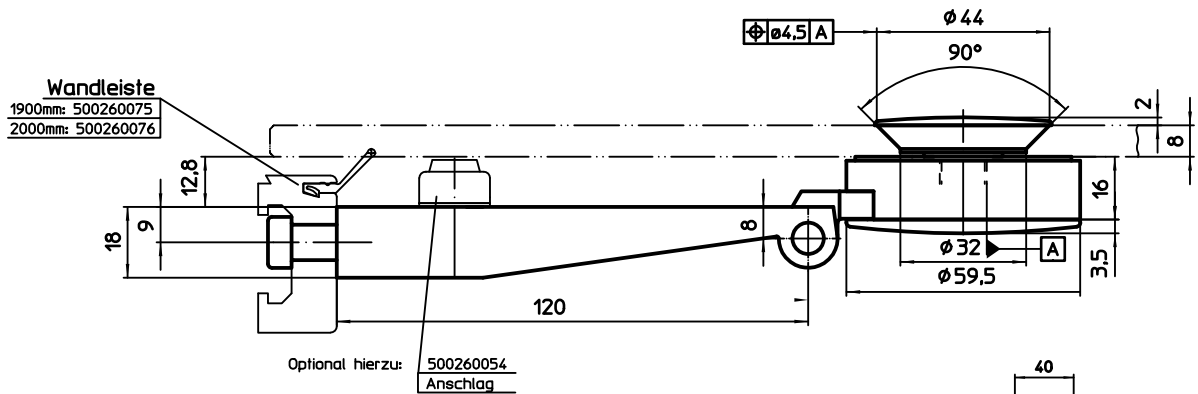
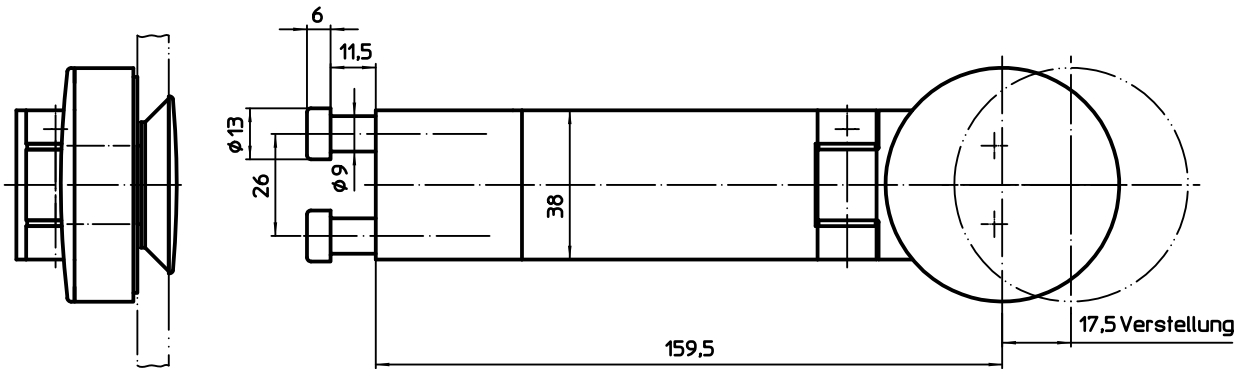
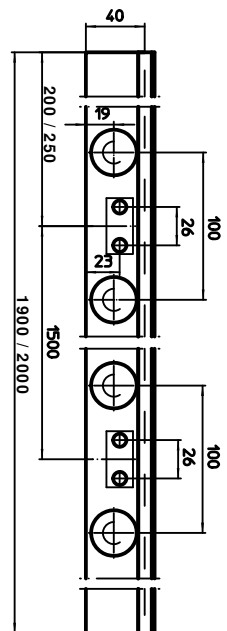
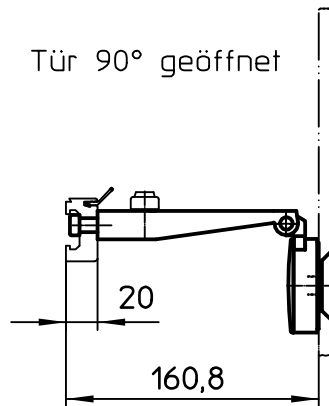


Vision Wandscharnier 155 mit Wandleiste

Art.Nr. 500 260 050 + 075 / 076



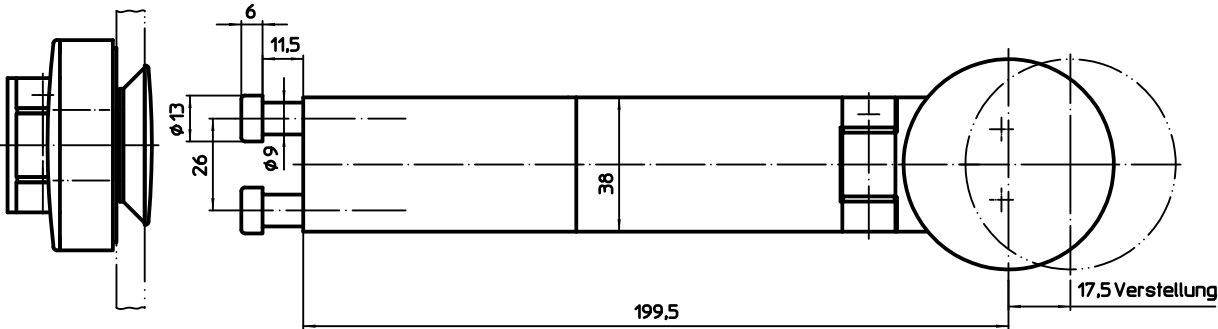
Tür 90° geöffnet



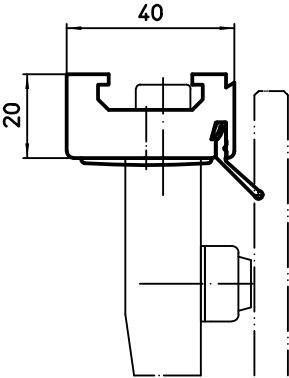
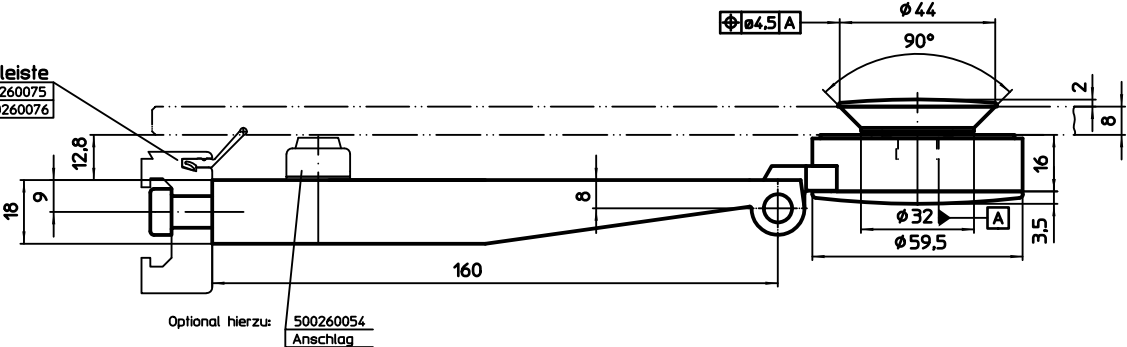
Material: Messing
 Glasstärke: 8 mm
 Oberfläche: Chrom glanz (02) oder Chrom matt (03)

Vision Wandscharnier 195 mit Wandleiste

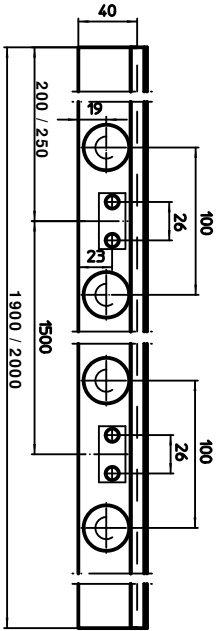
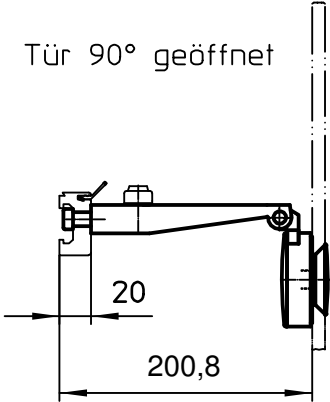
Art.Nr. 500 260 052 + 075 / 076



Wandleiste
 1900mm: 500260075
 2000mm: 500260076



Tür 90° geöffnet



Material: Messing
 Glasstärke: 8 mm
 Oberfläche: Chrom glanz (02) oder Chrom matt (03)

