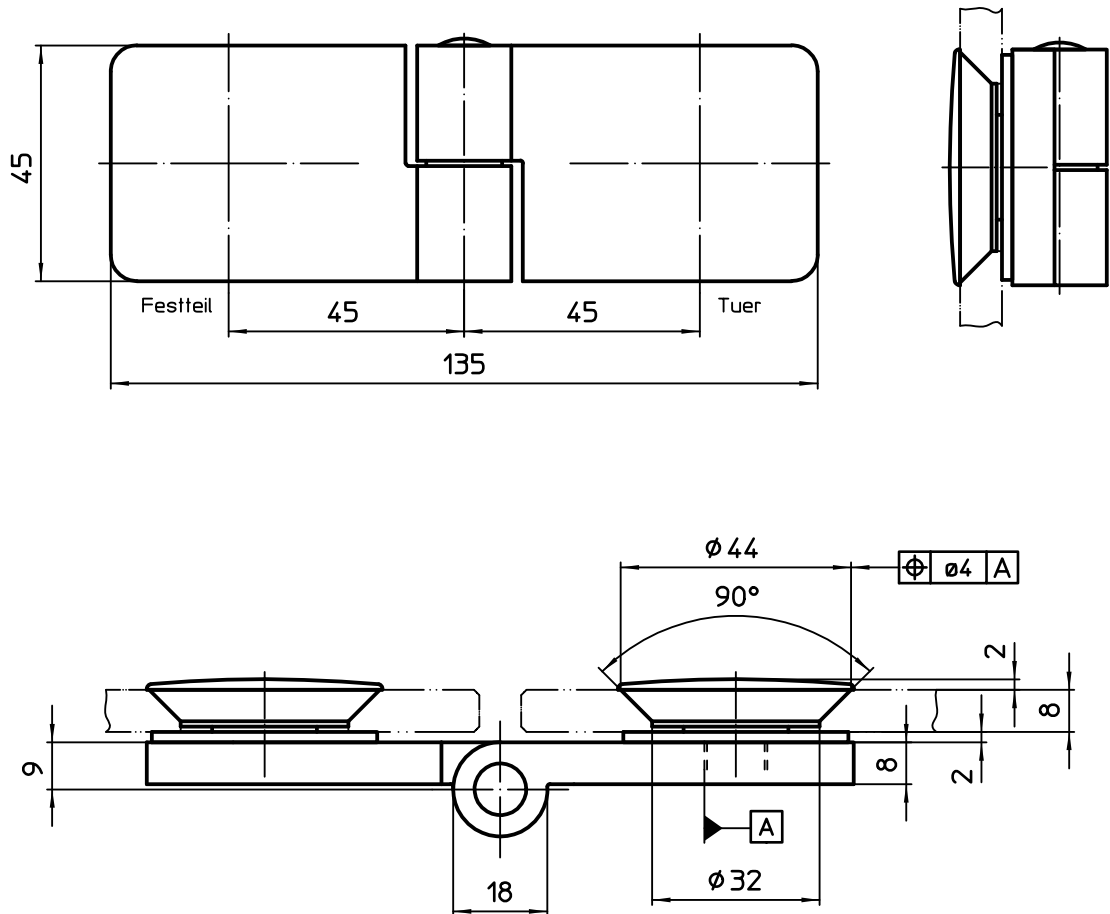


Diamant HS L - Scharnier Glas-Glas fluchtend 180°

Art.Nr. 500 260 131



Material: Messing

Glasstärke: 8 mm

Oberfläche: Chrom glanz (02) oder Chrom matt (03)

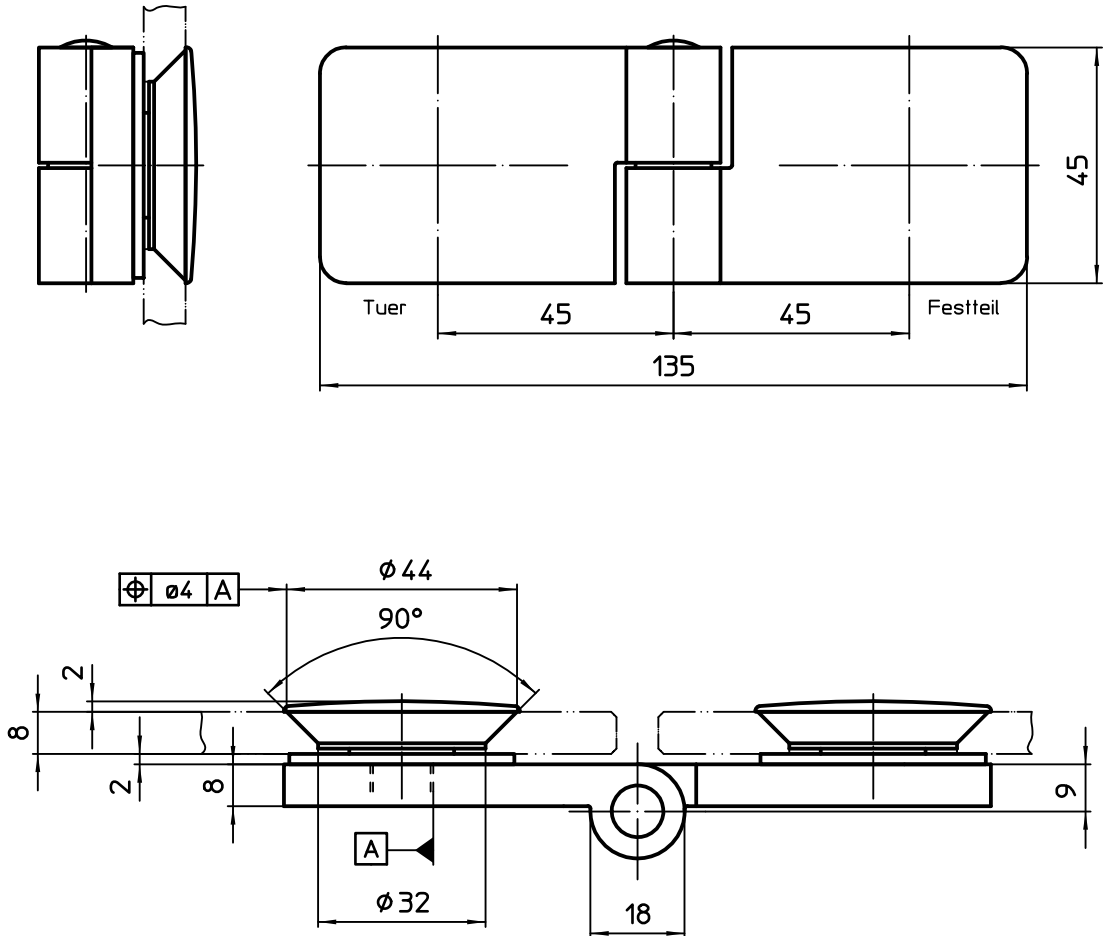
Abhebung: 4,5 mm

Öffnung: DIN Links

Kristhal

Diamant HS R - Scharnier Glas-Glas fluchtend 180°

Art.Nr. 500 260 132



Material: Messing

Glasstärke: 8 mm

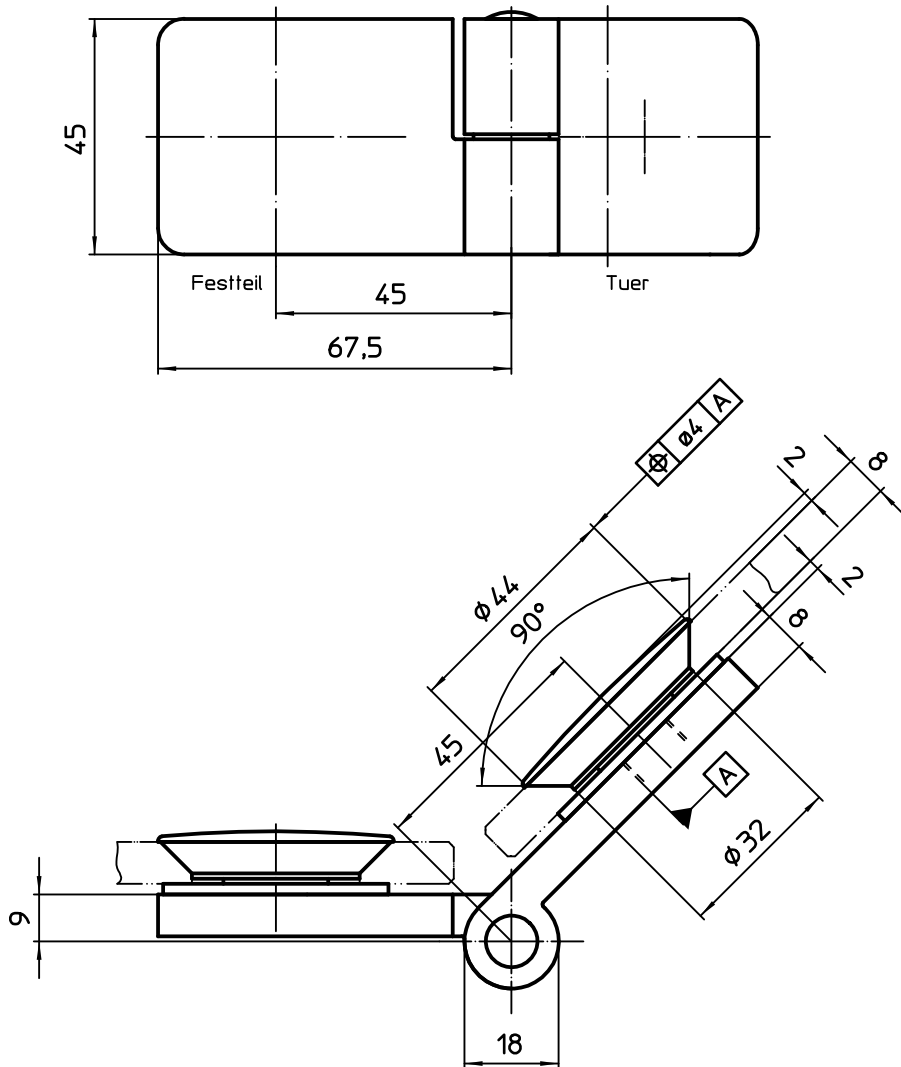
Oberfläche: Chrom glanz (02) oder Chrom matt (03)

Abhebung: 4,5 mm

Öffnung: DIN Rechts

Diamant HS L - Scharnier Glas-Glas fluchtend 135°

Art.Nr. 500 260 133



Material: Messing

Glasstärke: 8 mm

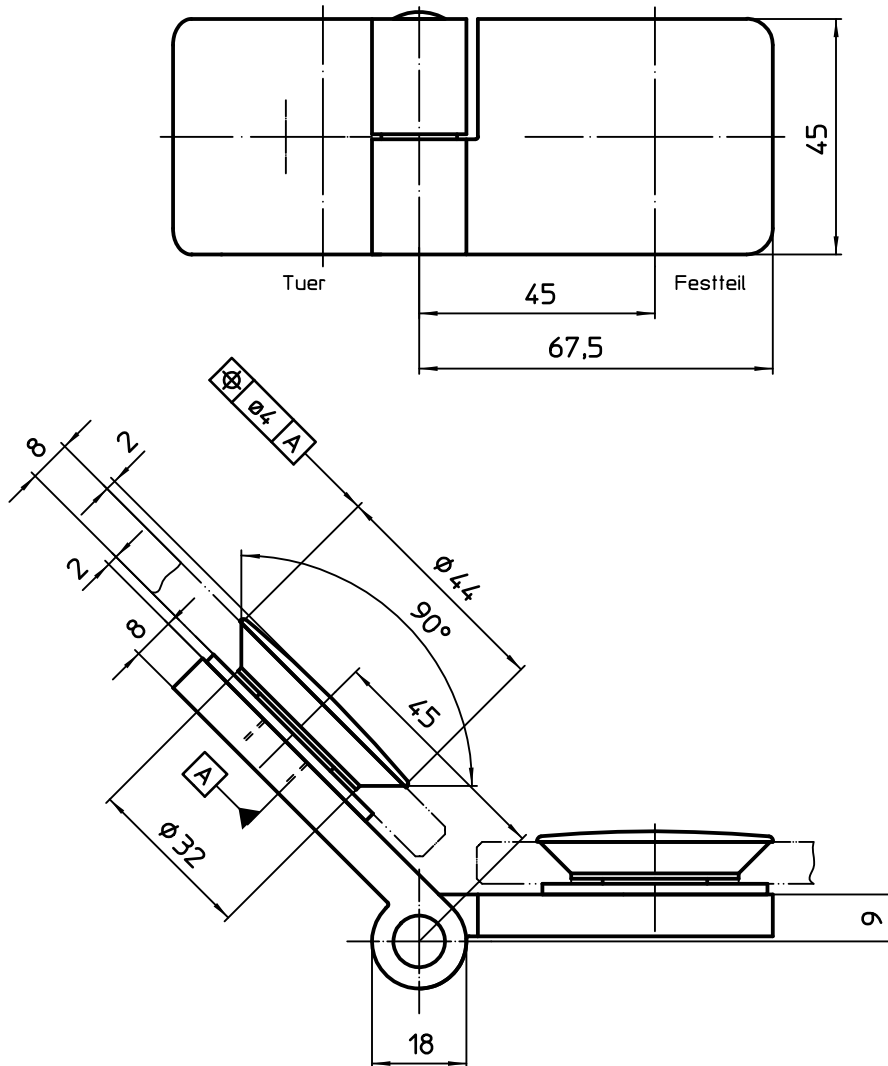
Oberfläche: Chrom glanz (02) oder Chrom matt (03)

Abhebung: 4,5 mm

Öffnung: DIN Links

Diamant HS R - Scharnier Glas-Glas fluchtend 135°

Art.Nr. 500 260 134



Material: Messing

Glasstärke: 8 mm

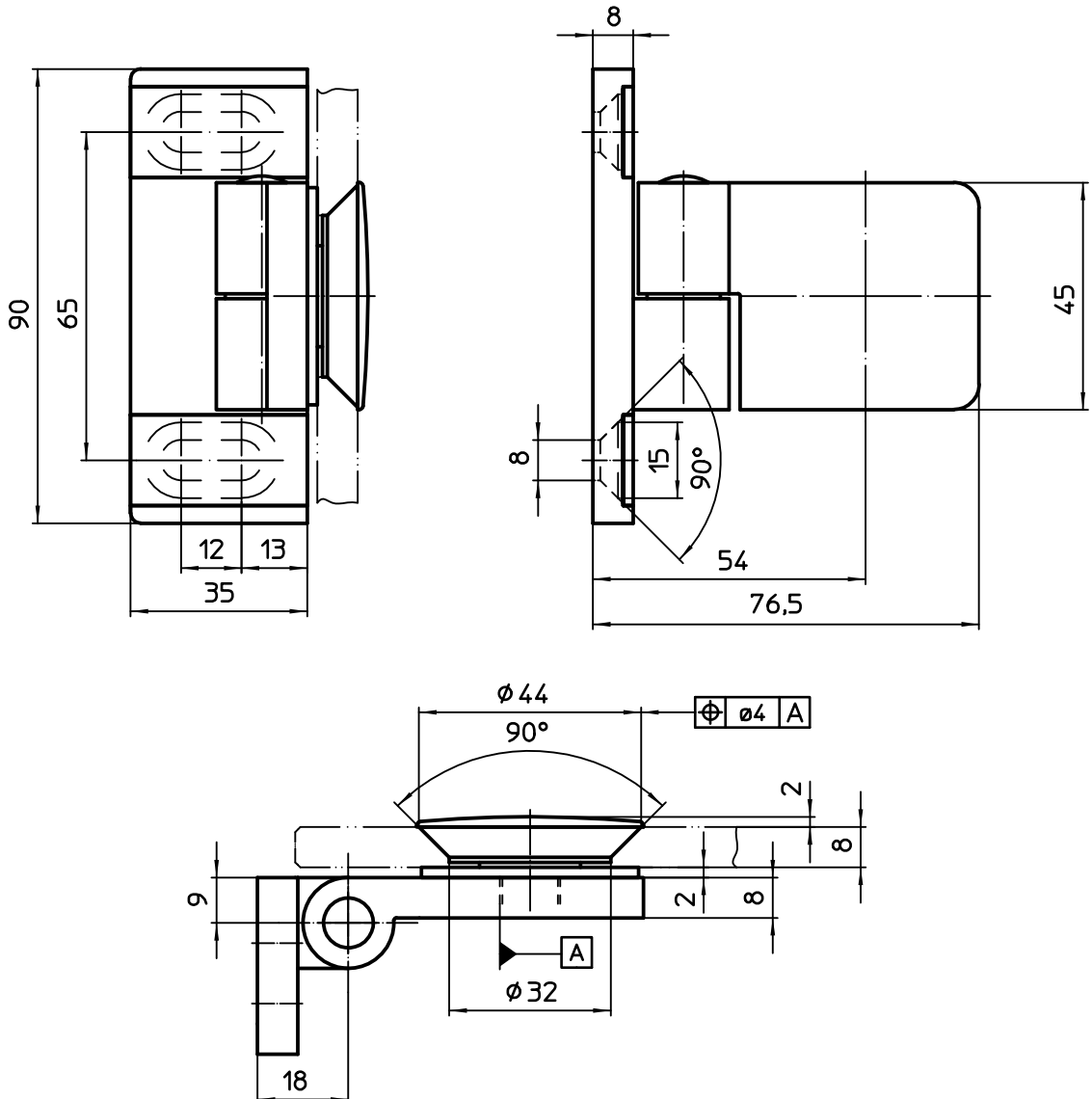
Oberfläche: Chrom glanz (02) oder Chrom matt (03)

Abhebung: 4,5 mm

Öffnung: DIN Rechts

Diamant HS L - Wandscharnier ohne Federspannung

Art.Nr. 500 260 135



Material: Messing

Glasstärke: 8 mm

Oberfläche: Chrom glanz (02) oder Chrom matt (03)

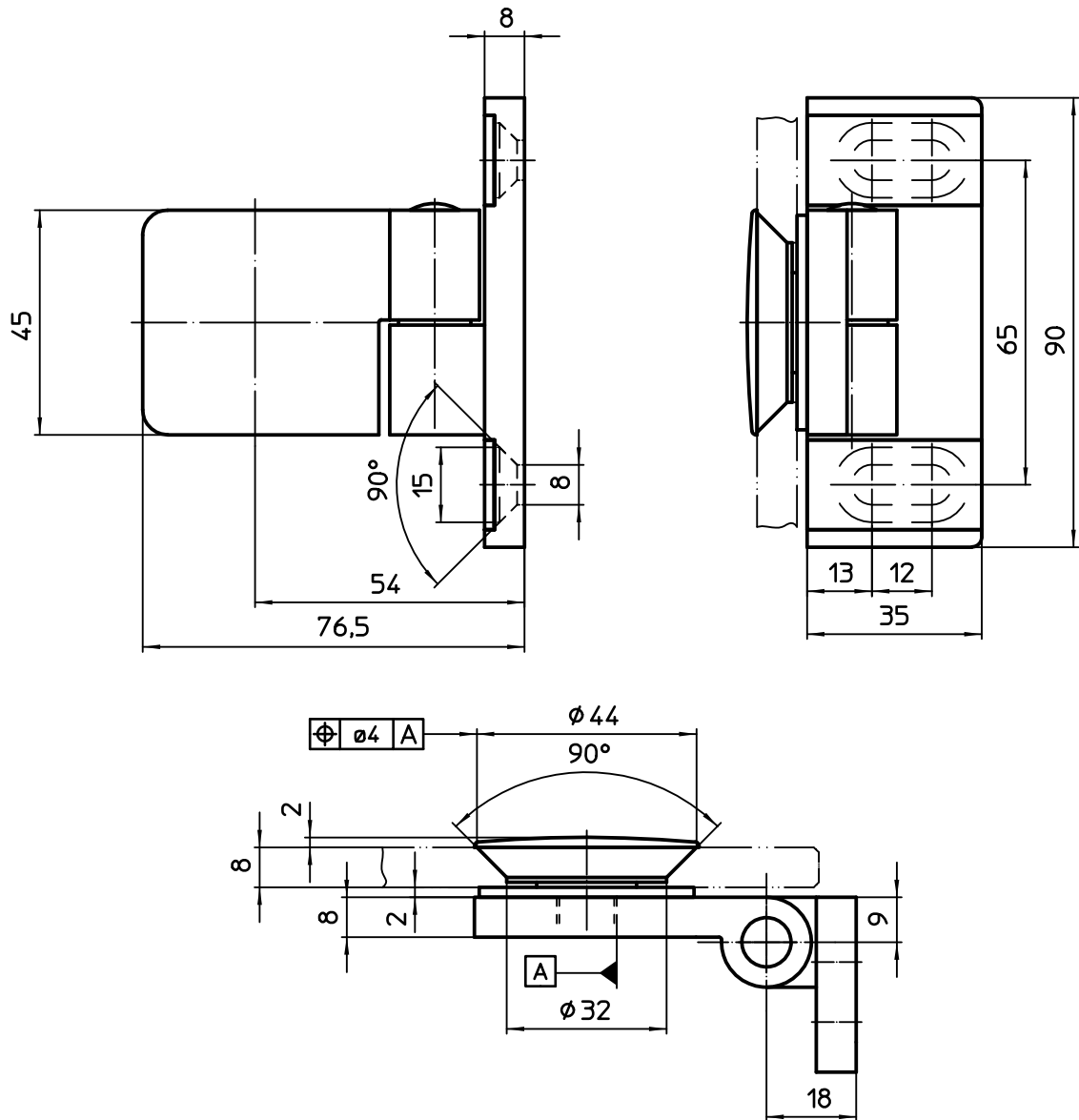
Abhebung: 4,5 mm

Öffnung: DIN Links

Kristhal

Diamant HS R - Wandscharnier ohne Federspannung

Art.Nr. 500 260 138



Material: Messing

Glasstärke: 8 mm

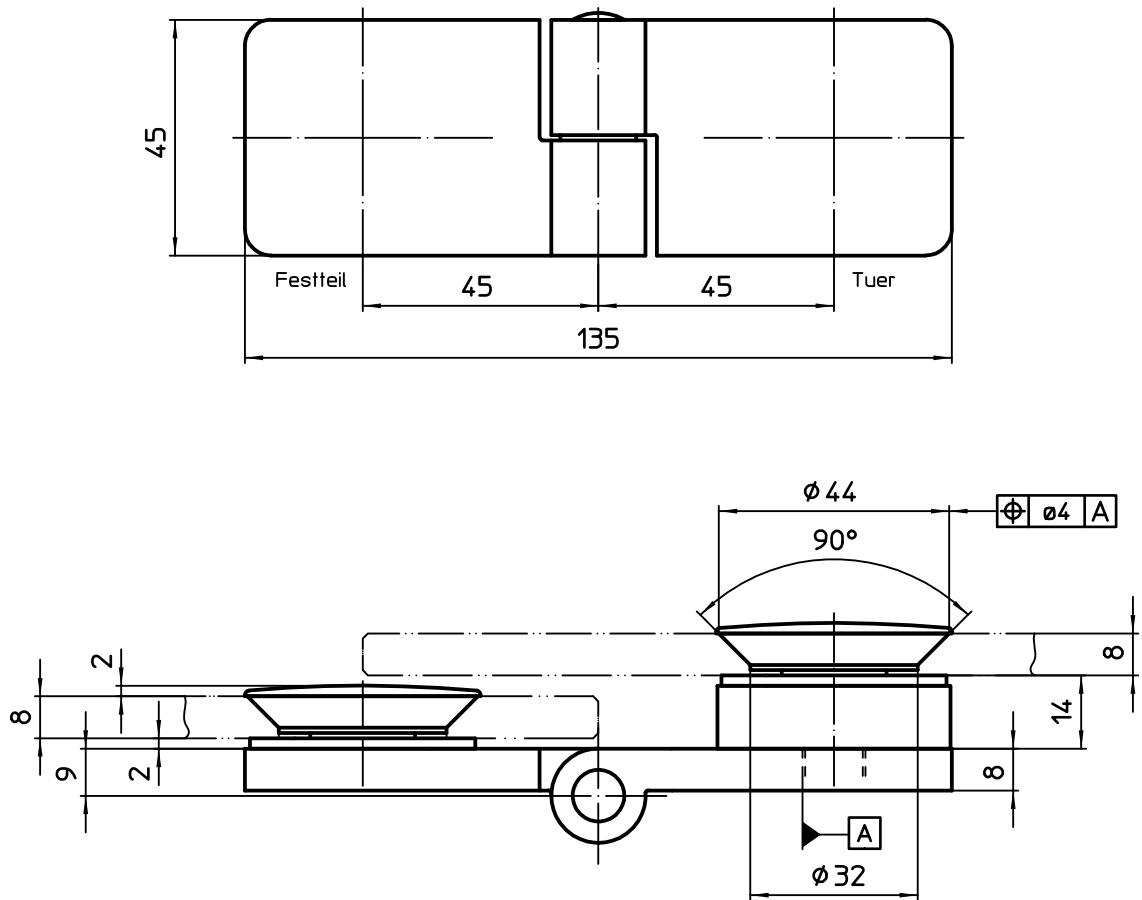
Oberfläche: Chrom glanz (02) oder Chrom matt (03)

Abhebung: 4,5 mm

Öffnung: DIN Rechts

Diamant HS L - Scharnier Glas/Glas überlappend

Art.Nr. 500 260 274



Material: Messing

Glasstärke: 8 mm

Oberfläche: Chrom glanz (02) oder Chrom matt (03)

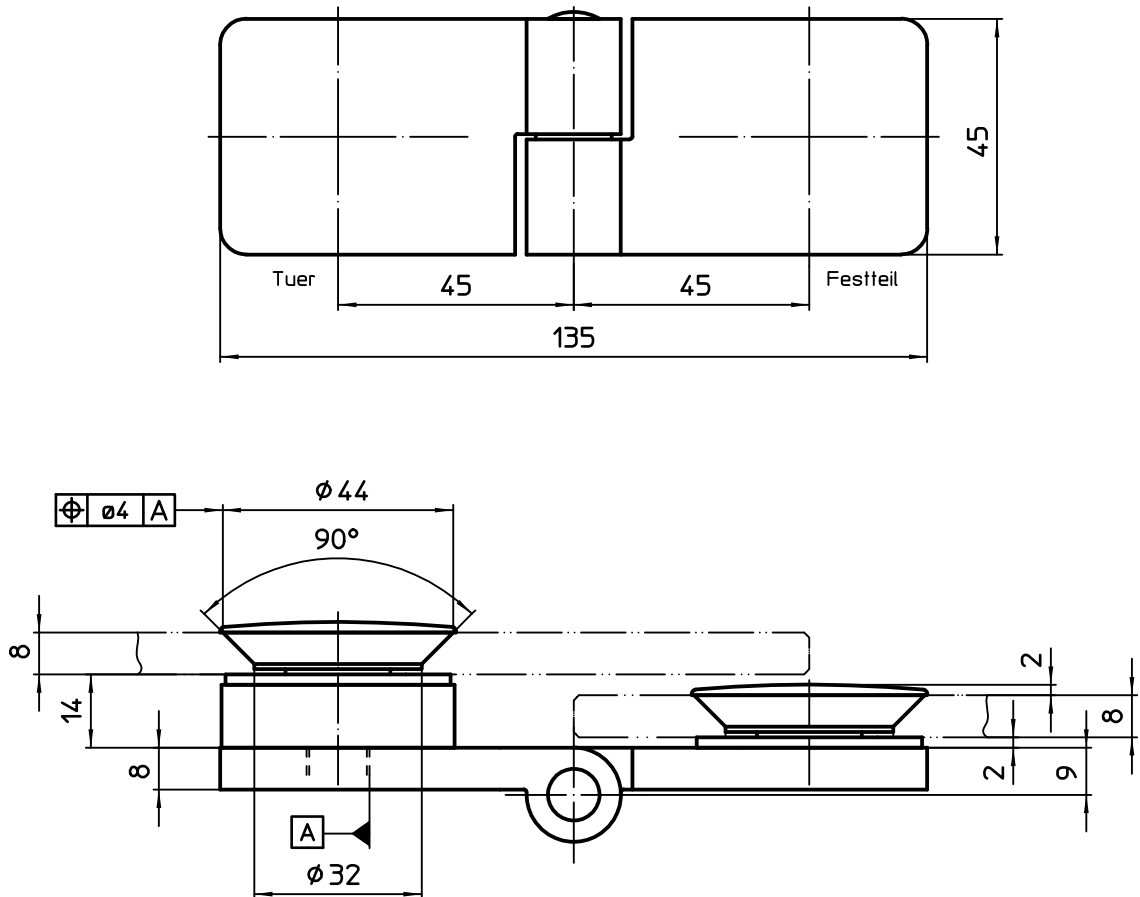
Abhebung: 4,5 mm

Öffnung: DIN Links

Kristhal

Diamant HS R - Scharnier Glas/Glas überlappend

Art.Nr. 500 260 275



Material: Messing

Glasstärke: 8 mm

Oberfläche: Chrom glanz (02) oder Chrom matt (03)

Abhebung: 4,5 mm

Öffnung: DIN Rechts