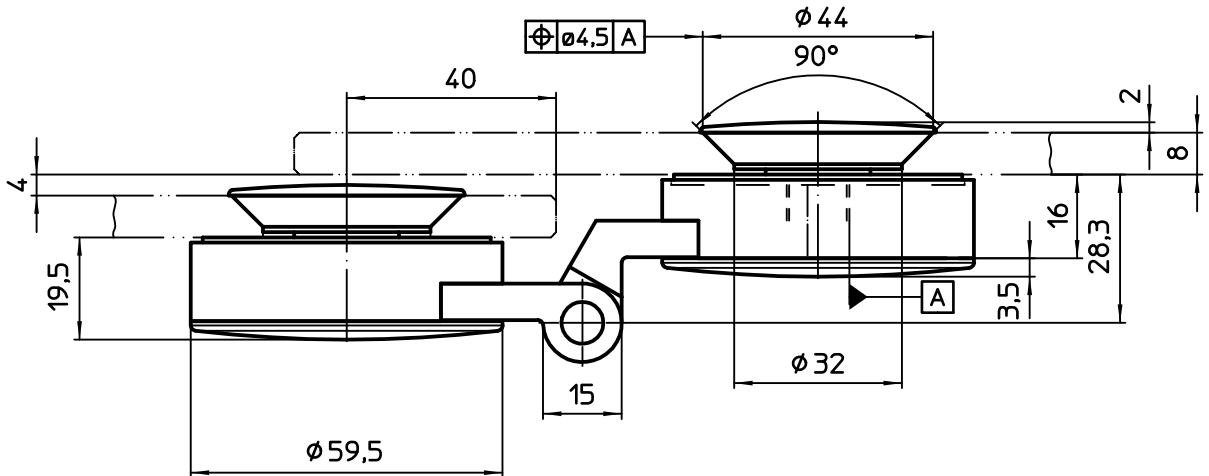
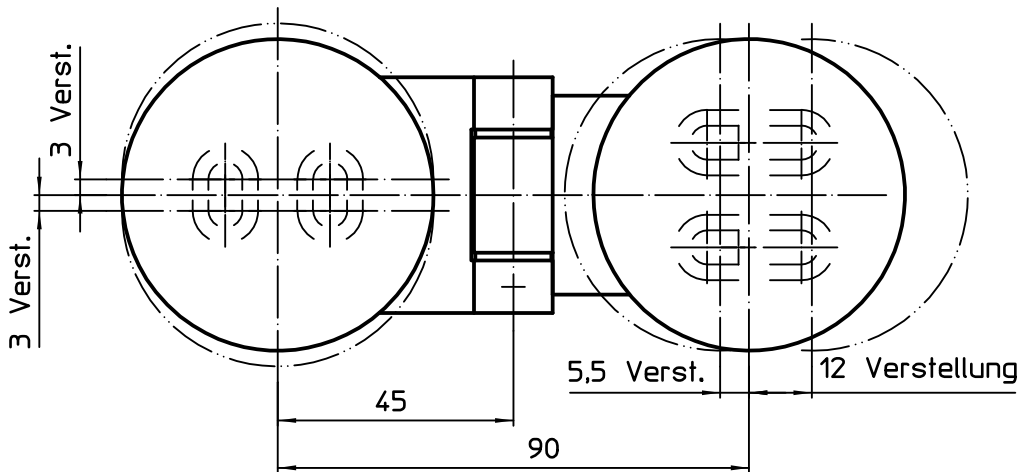


Deluxe Glas-Glas-Scharnier 180° überlappend

Art.Nr. 500 260 010



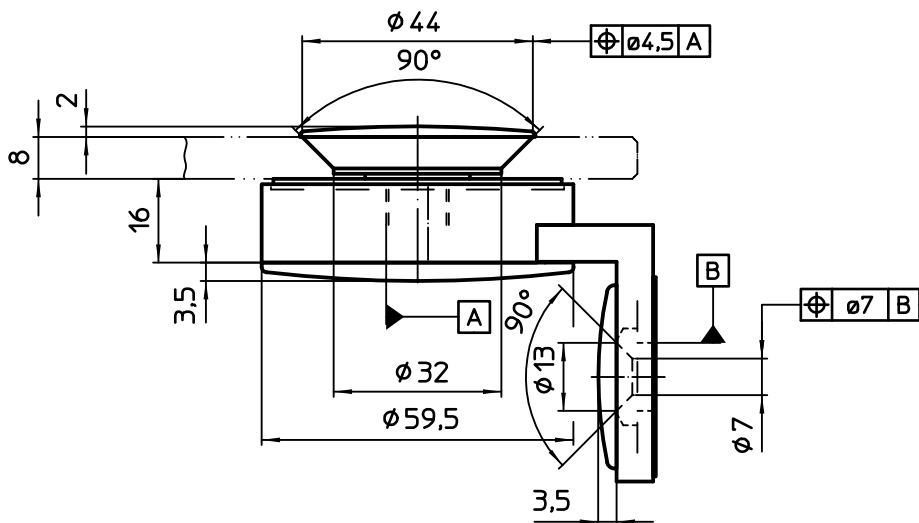
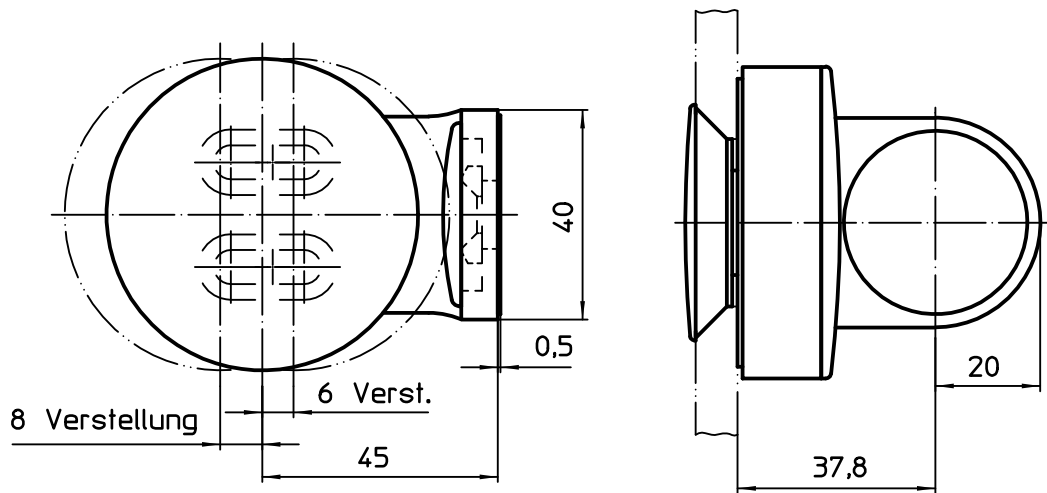
Material: Messing

Glasstärke: 8 mm

Oberfläche: Chrom glanz (02) oder Chrom matt (03)

Deluxe Wandwinkel nach außen

Art.Nr. 500 260 018



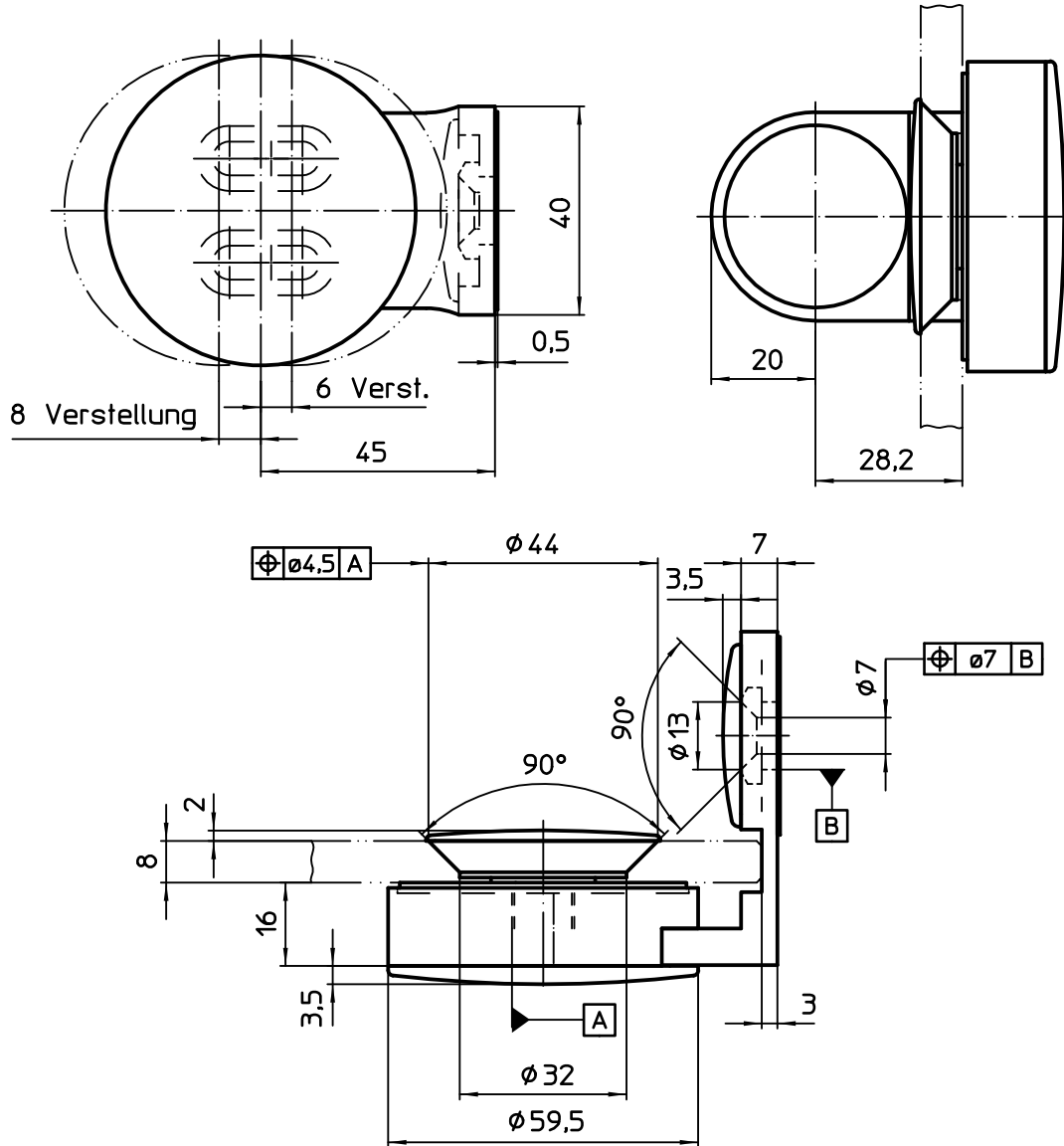
Material: Messing

Glasstärke: 8 mm

Oberfläche: Chrom glanz (02) oder Chrom matt (03)

Deluxe Wandwinkel nach innen

Art.Nr. 500 260 020



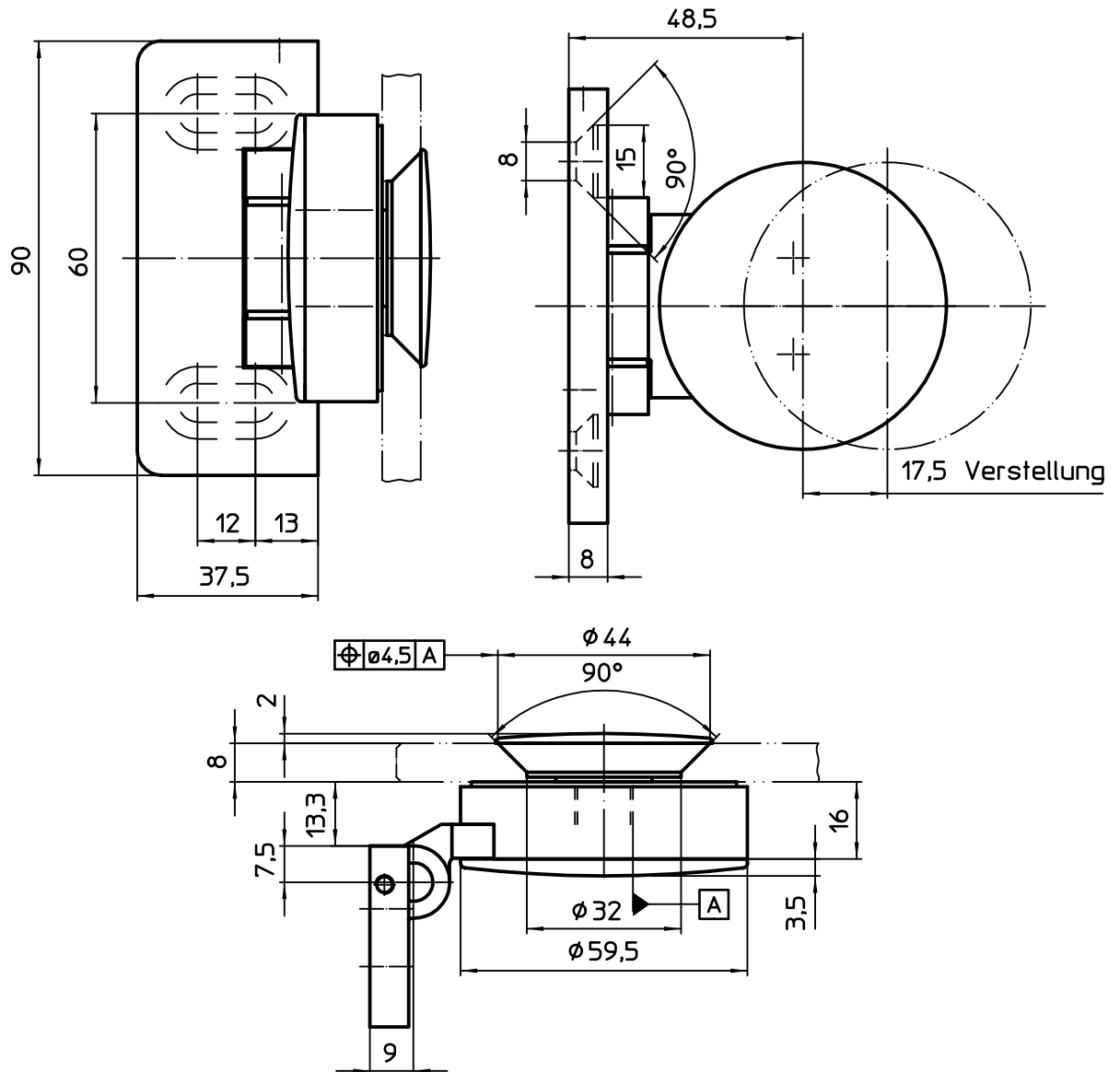
Material: Messing

Glasstärke: 8 mm

Oberfläche: Chrom glanz (02) oder Chrom matt (03)

Deluxe Wandscharnier ohne Federspannung

Art.Nr. 500 260 030



Material: Messing

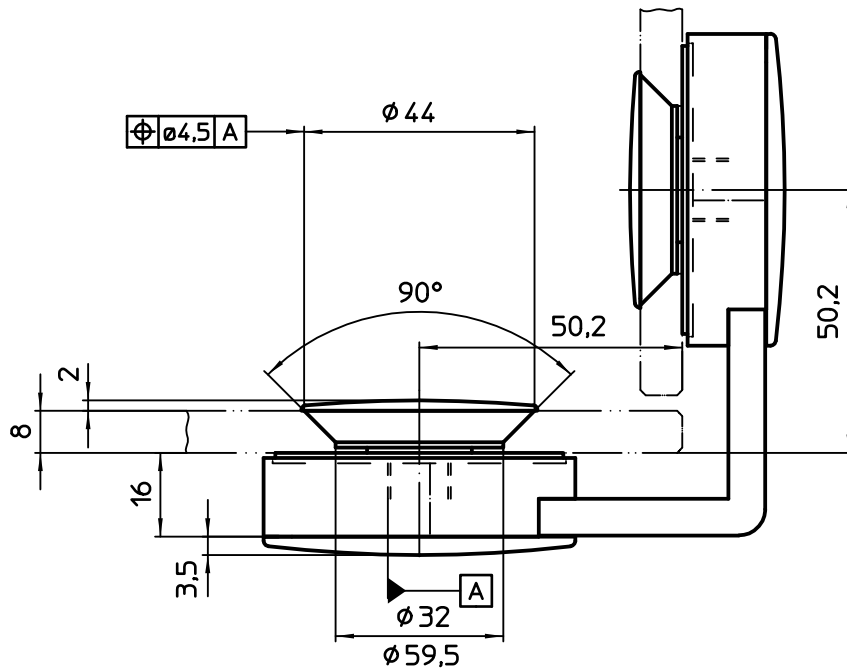
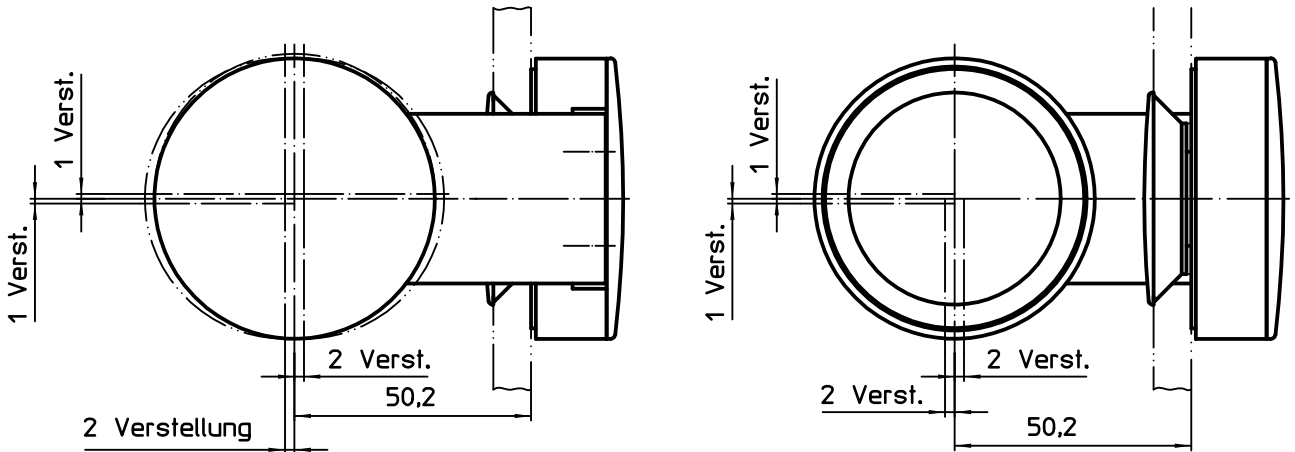
Glasstärke: 8 mm

Oberfläche: Chrom glanz (02) oder Chrom matt (03)

Kristhal

Deluxe Winkel Glas-Glas 90°

Art.Nr. 500 260 032



Material: Messing

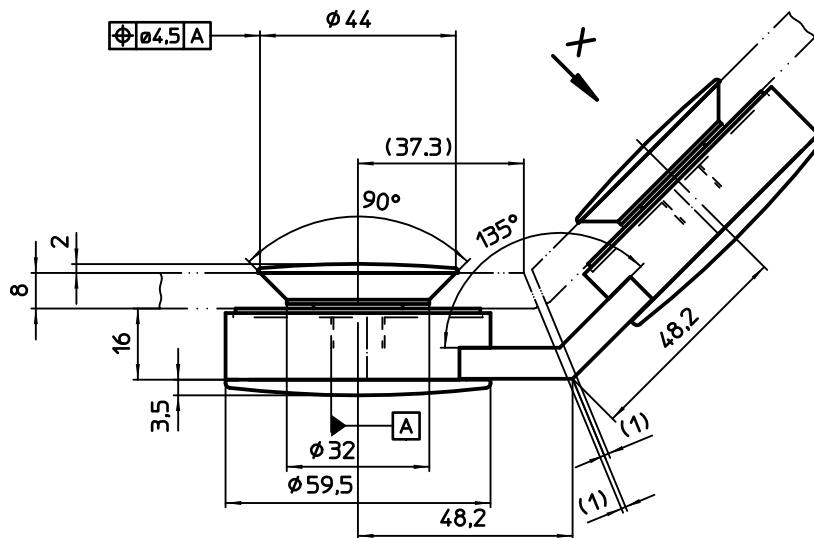
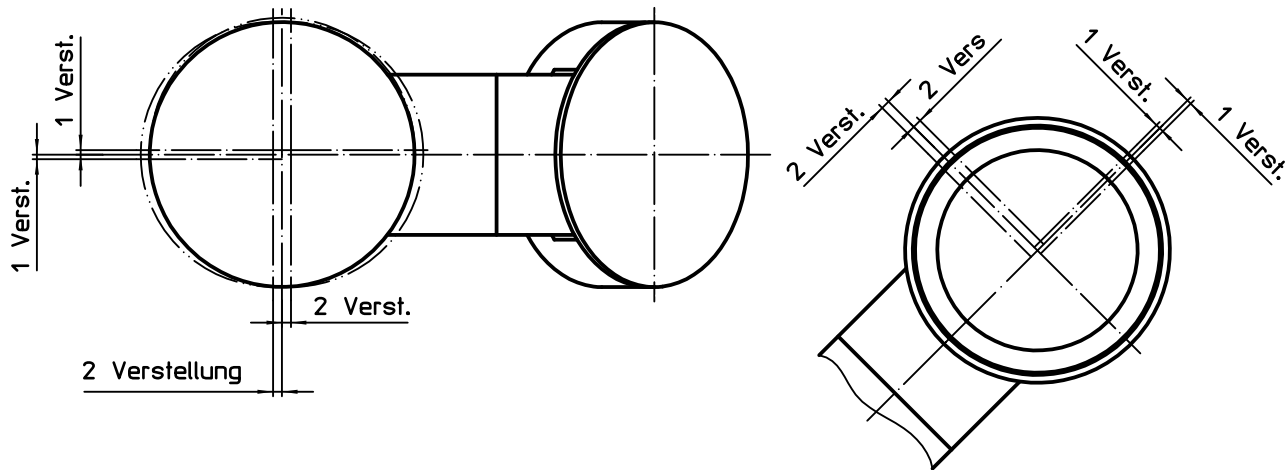
Glasstärke: 8 mm

Oberfläche: Chrom glanz (02) oder Chrom matt (03)

Kristhal

Deluxe Winkel Glas-Glas 135°

Art.Nr. 500 260 038



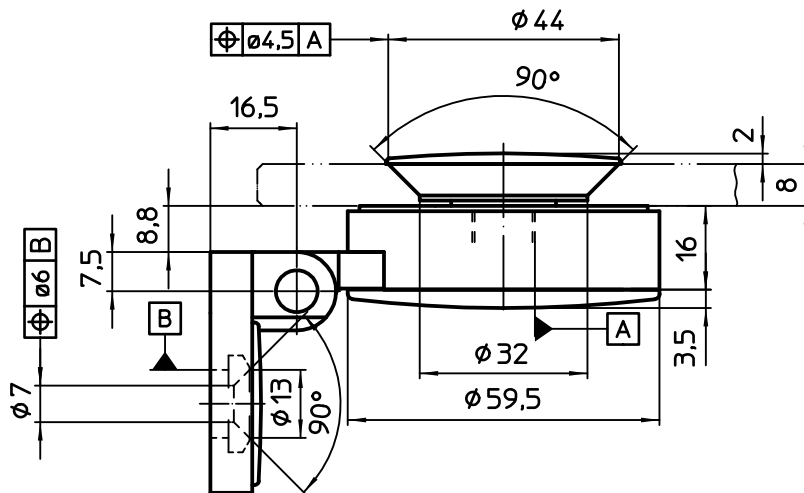
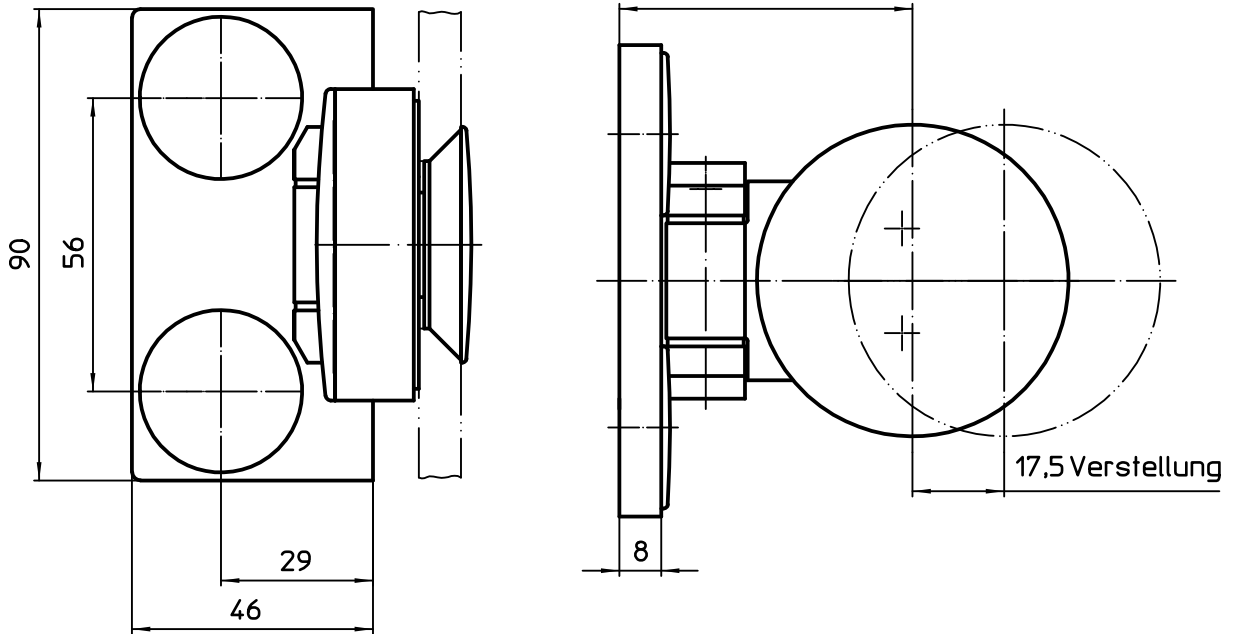
Material: Messing

Glasstärke: 8 mm

Oberfläche: Chrom glanz (02) oder Chrom matt (03)

Deluxe Wandscharnier ohne Federspannung

Art.Nr. 500 260 082



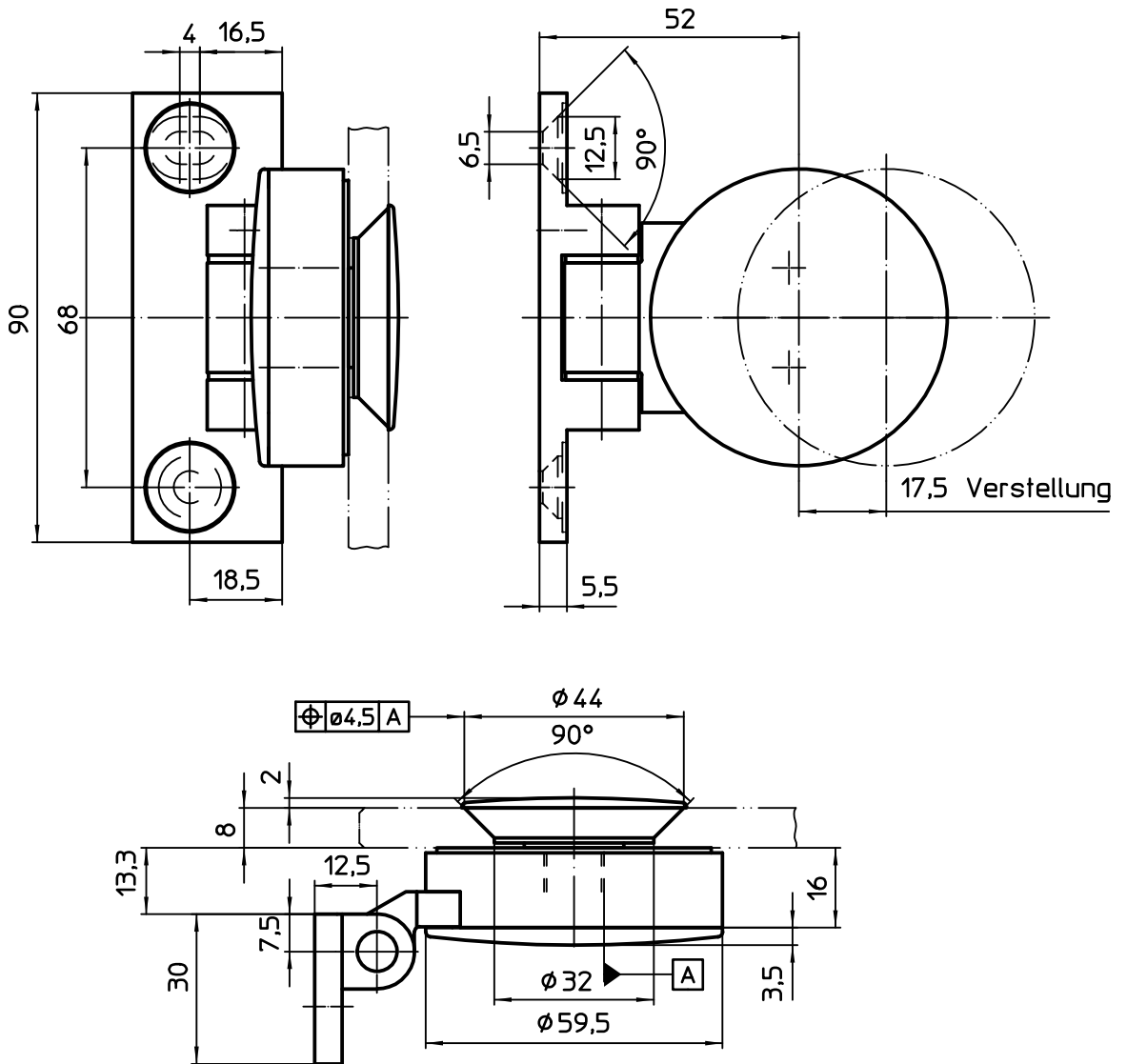
Material: Messing

Glasstärke: 8 mm

Oberfläche: Chrom glanz (02) oder Chrom matt (03)

Deluxe Wandscharnier ohne Federspannung

Art.Nr. 500 260 244



Material: Messing

Glasstärke: 8 mm

Oberfläche: Chrom glanz (02) oder Chrom matt (03)

