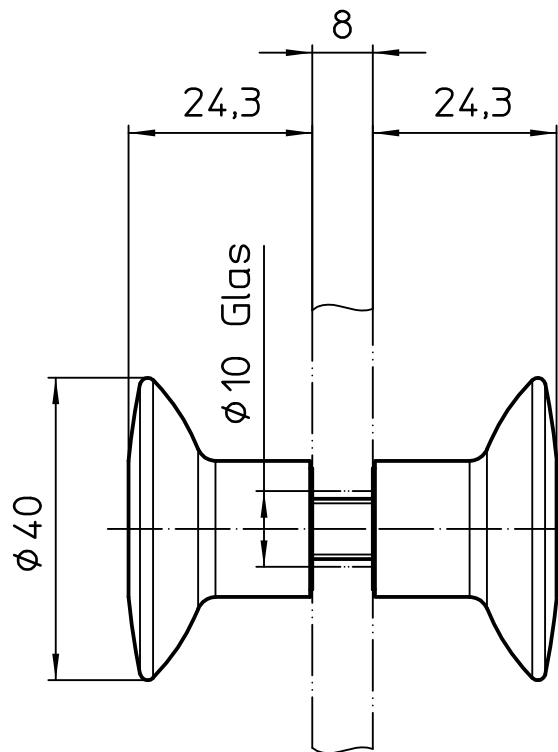


Türgriff beidseitig, Form 1

Art.Nr. 500 260 022



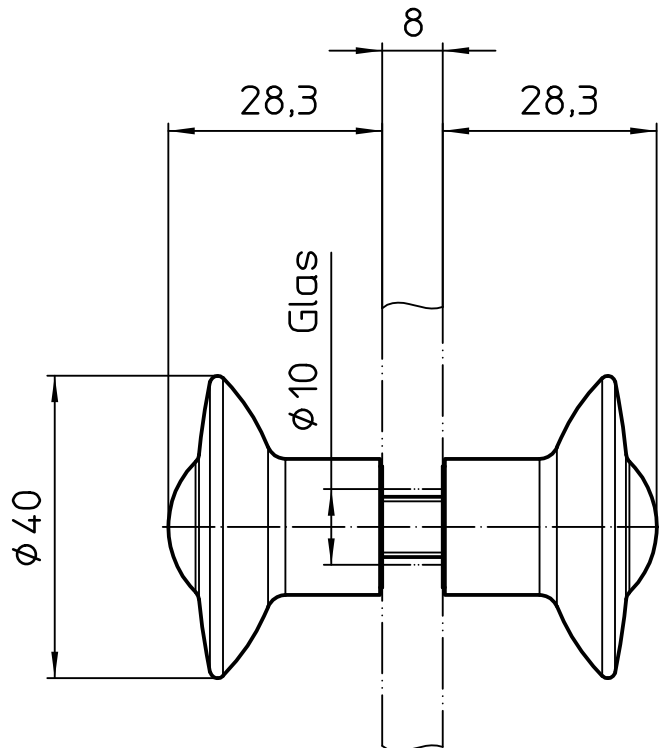
Material: Messing

Glasstärke: 8 mm

Oberfläche: Chrom glanz (02) oder Chrom matt (03)

Türgriff beidseitig, Form 2

Art.Nr. 500 260 023



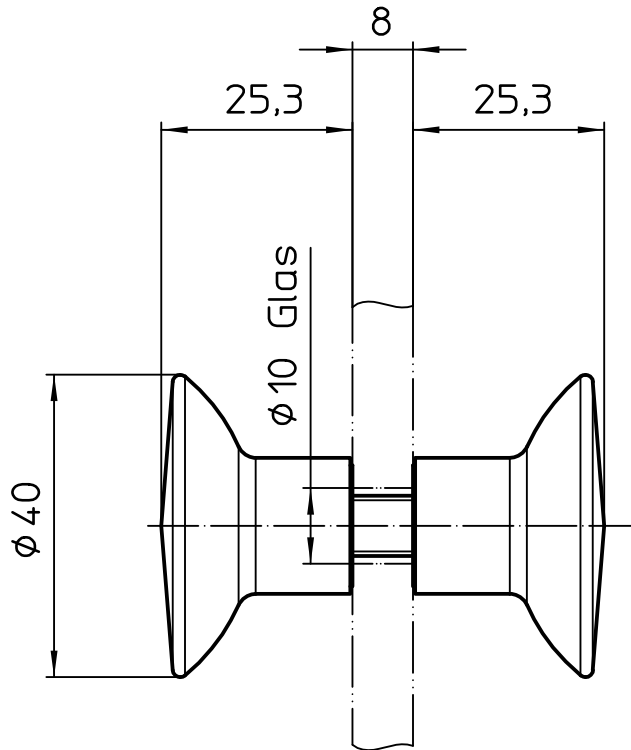
Material: Messing

Glasstärke: 8 mm

Oberfläche: Chrom glanz (02) oder Chrom matt (03)

Türgriff beidseitig, Form 3

Art.Nr. 500 260 024



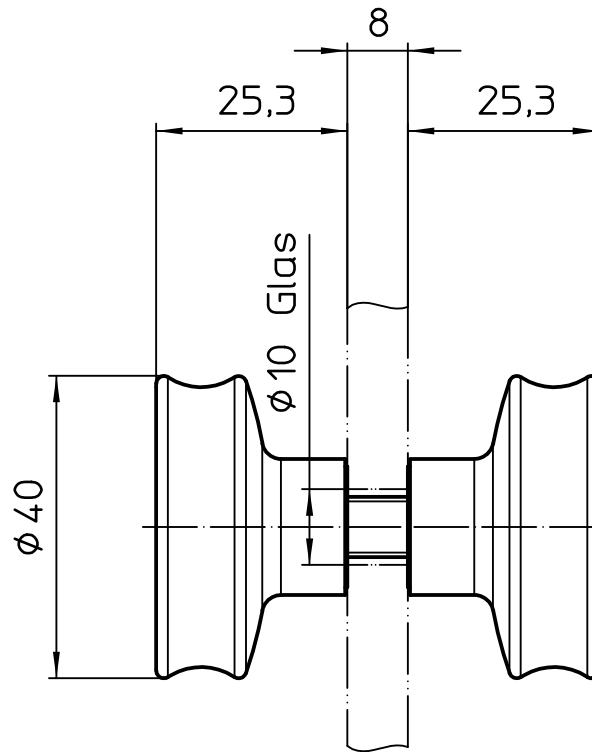
Material: Messing

Glasstärke: 8 mm

Oberfläche: Chrom glanz (02) oder Chrom matt (03)

Türgriff beidseitig, Form 5

Art.Nr. 500 260 025



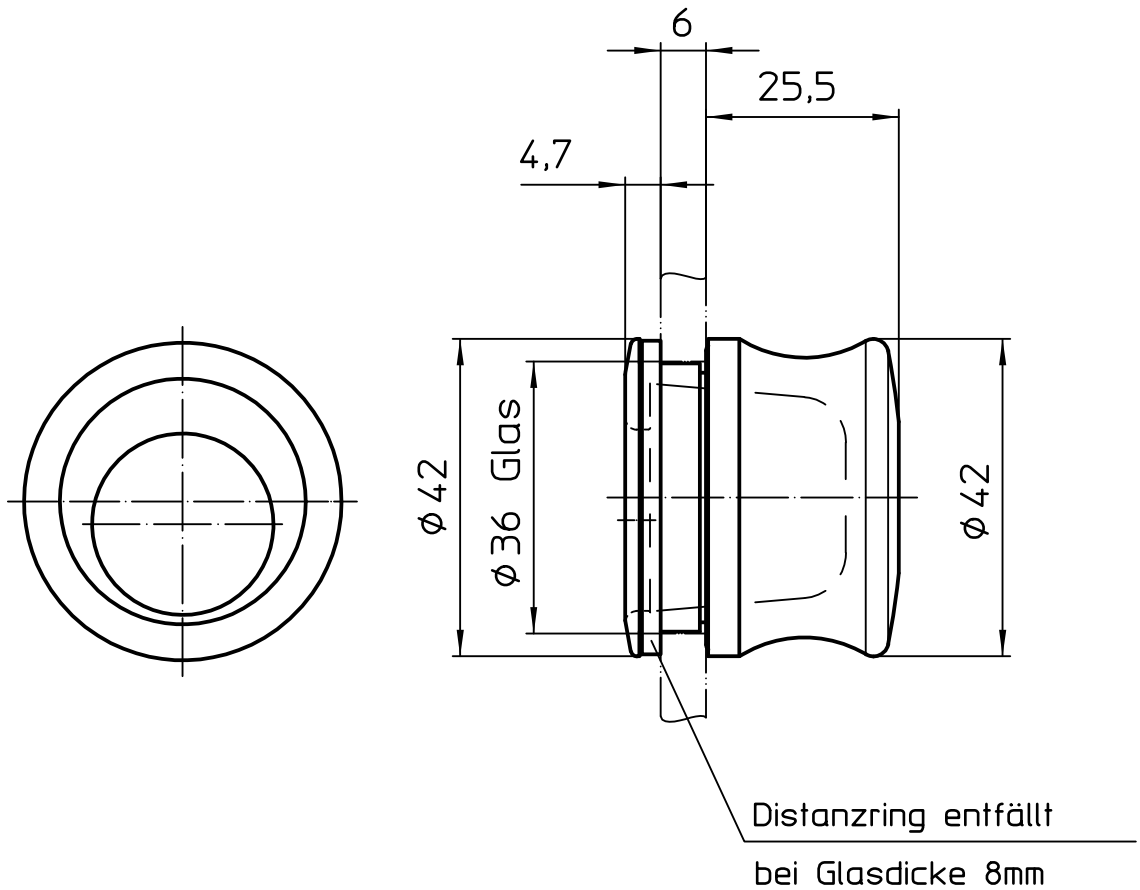
Material: Messing

Glasstärke: 8 mm

Oberfläche: Chrom glanz (02) oder Chrom matt (03)

Türgriff einseitig, Form 6

Art.Nr. 500 260 027



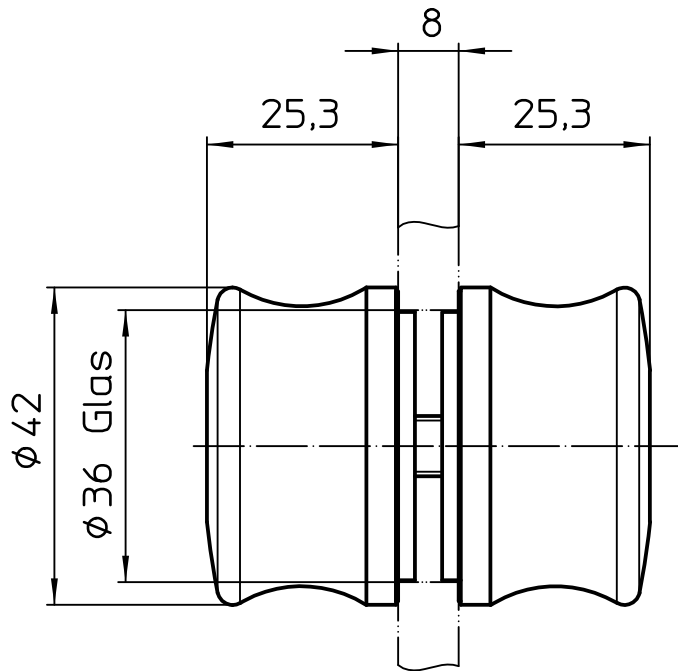
Material: Messing

Glasstärke: 8 mm

Oberfläche: Chrom glanz (02) oder Chrom matt (03)

Türgriff beidseitig, Form 7

Art.Nr. 500 260 028



Material: Messing

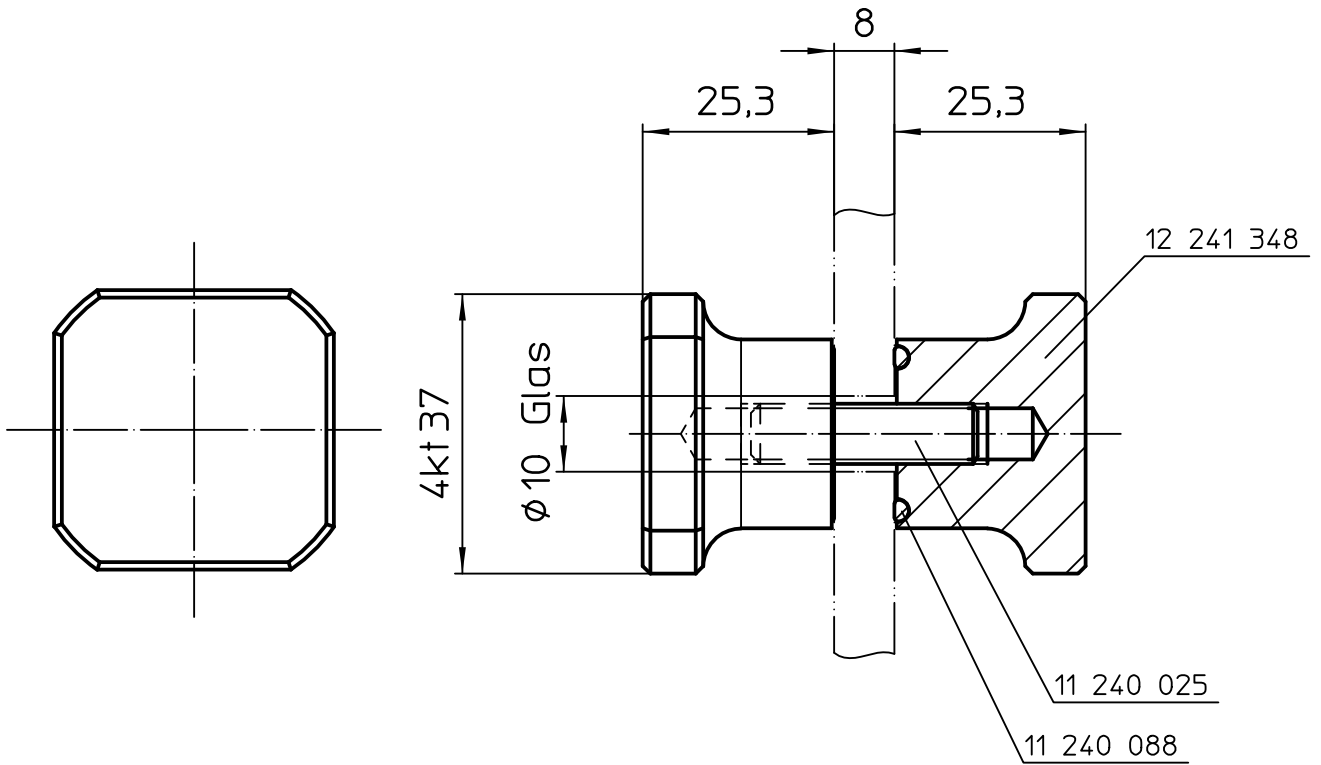
Glasstärke: 8 mm

Oberfläche: Chrom glanz (02) oder Chrom matt (03)

Kristhal

Türgriff beidseitig, Vierkant

Art.Nr. 500 260 029



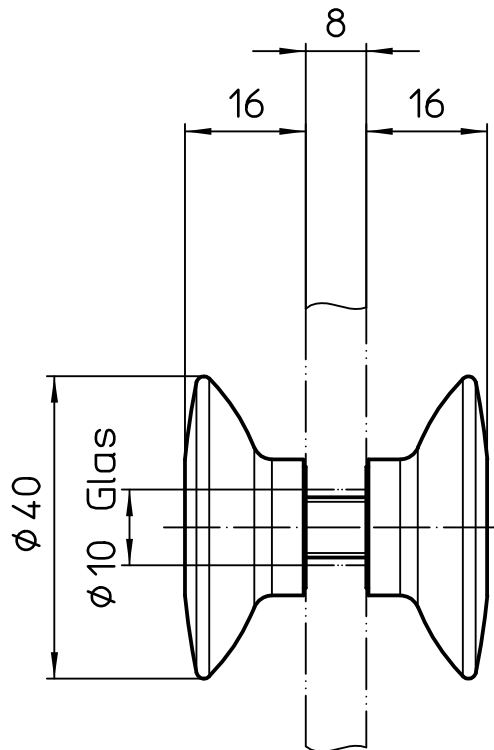
Material: Messing

Glasstärke: 8 mm

Oberfläche: Chrom glanz (02) oder Chrom matt (03)

Türgriff beidseitig, 16 mm f. Klappkonstruktionen

Art.Nr. 500 260 278



Material: Messing

Glasstärke: 8 mm

Oberfläche: Chrom glanz (02) oder Chrom matt (03)