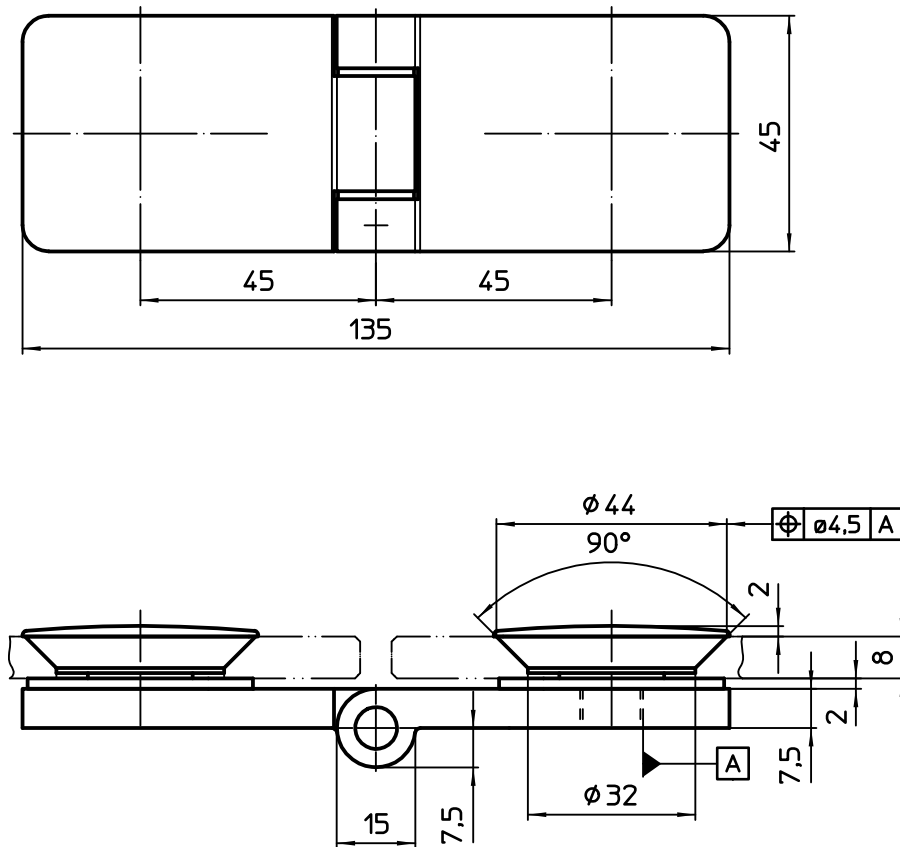


Diamant Scharnier Glas-Glas 180°

Art.Nr. 500 260 001



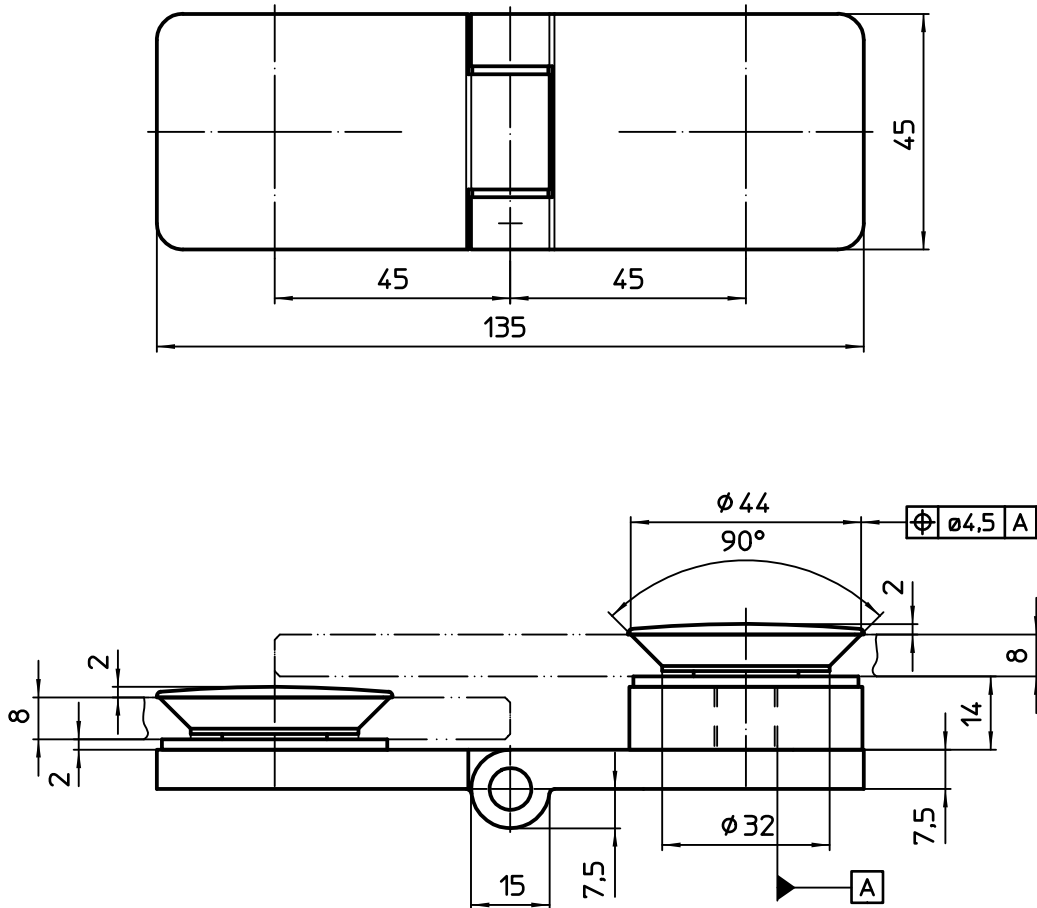
Material: Messing

Glasstärke: 8 mm

Oberfläche: Chrom glanz (02) oder Chrom matt (03)

Diamant Glas-Glas-Scharnier 180° überlappend

Art.Nr. 500 260 002



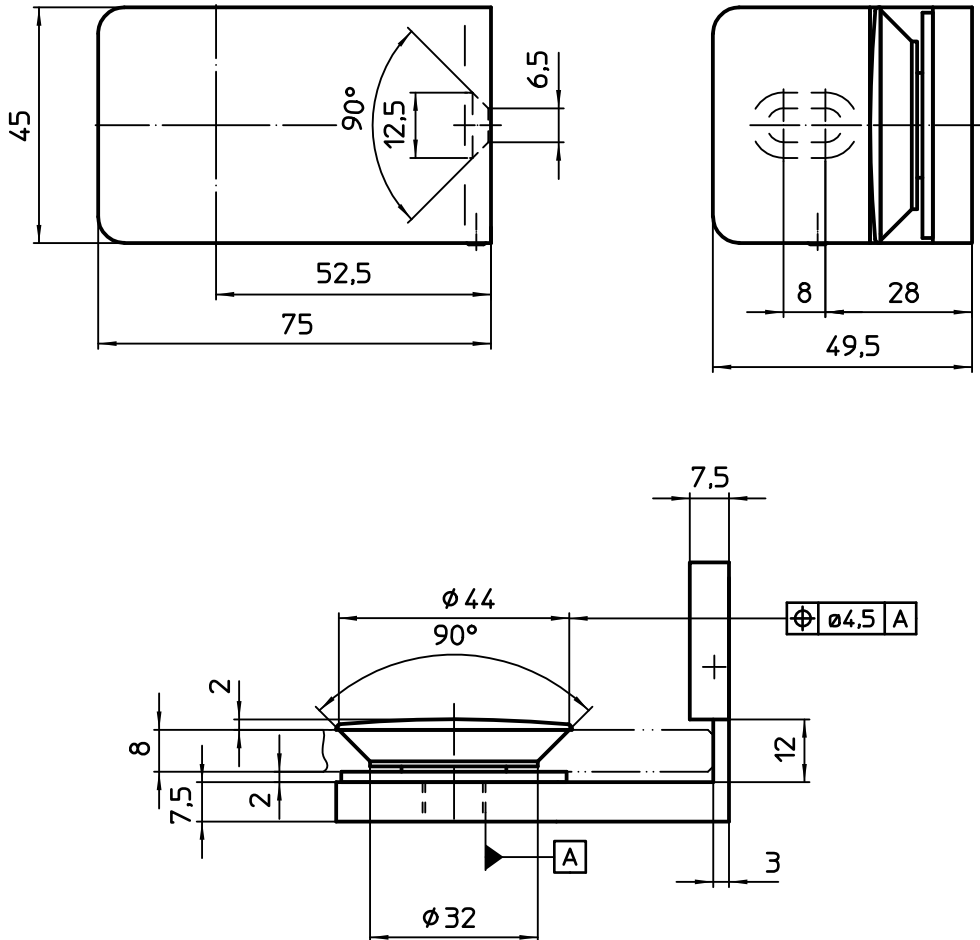
Material: Messing

Glasstärke: 8 mm

Oberfläche: Chrom glanz (02) oder Chrom matt (03)

Diamant Wandwinkel nach innen

Art.Nr. 500 260 003



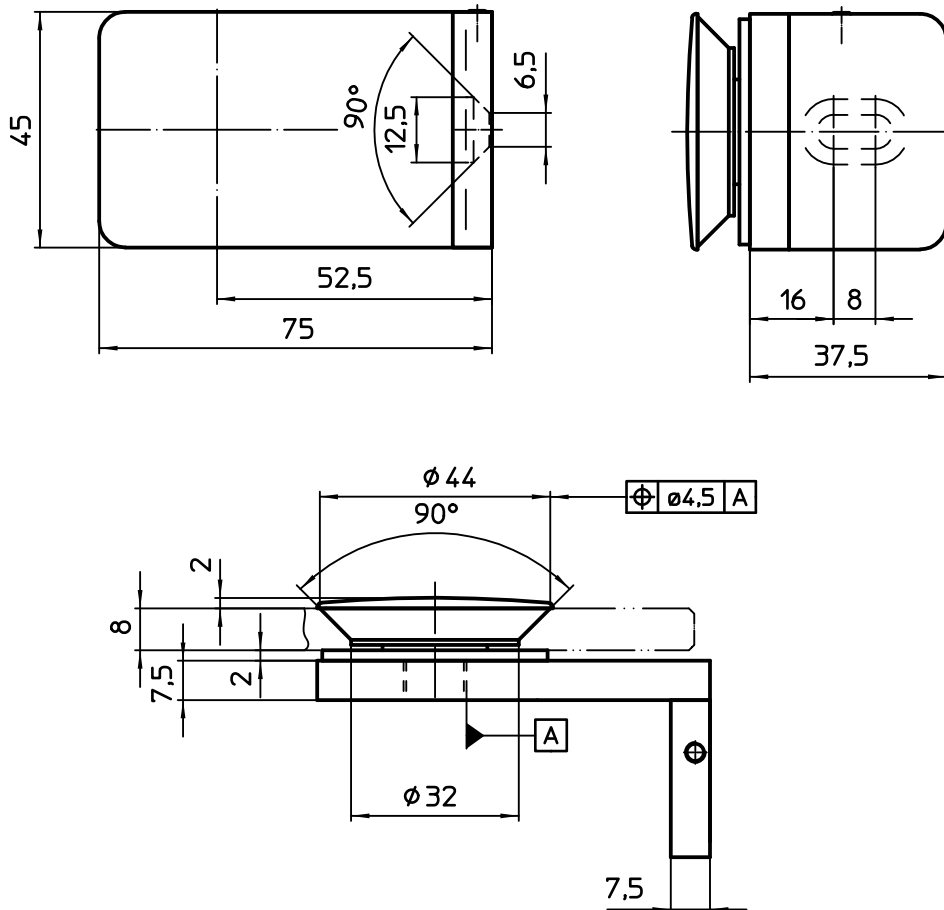
Material: Messing

Glasstärke: 8 mm

Oberfläche: Chrom glanz (02) oder Chrom matt (03)

Diamant Wandwinkel nach außen

Art.Nr. 500 260 004



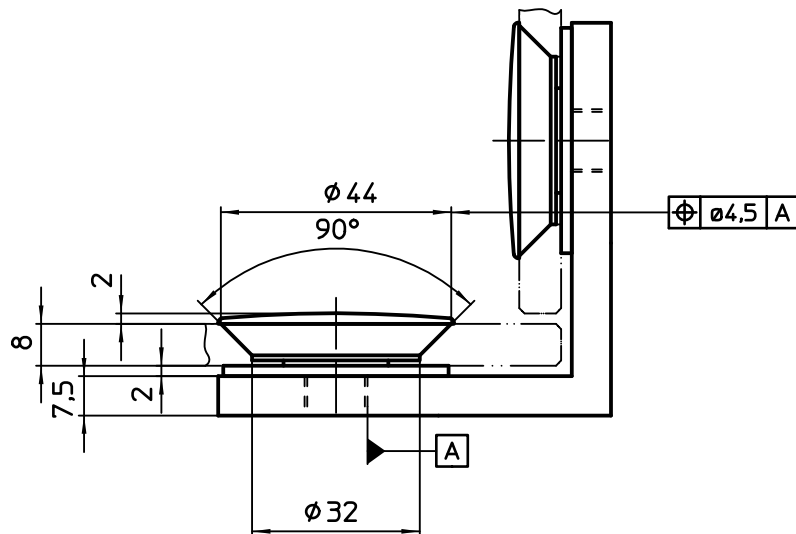
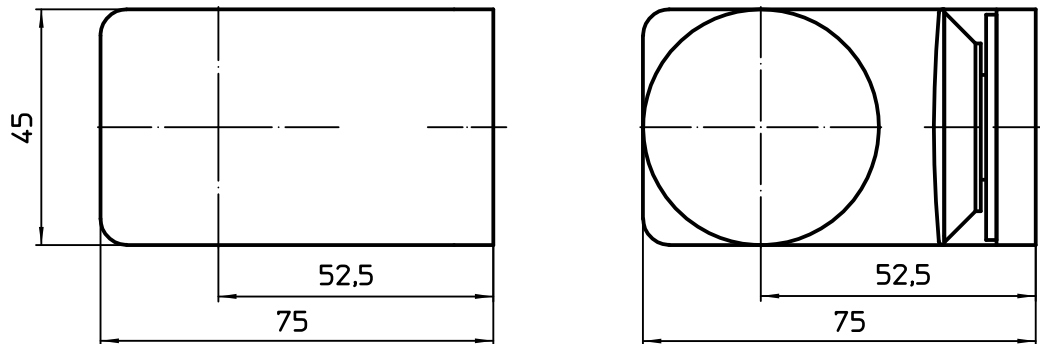
Material: Messing

Glasstärke: 8 mm

Oberfläche: Chrom glanz (02) oder Chrom matt (03)

Diamant Winkel Glas-Glas 90°

Art.Nr. 500 260 005



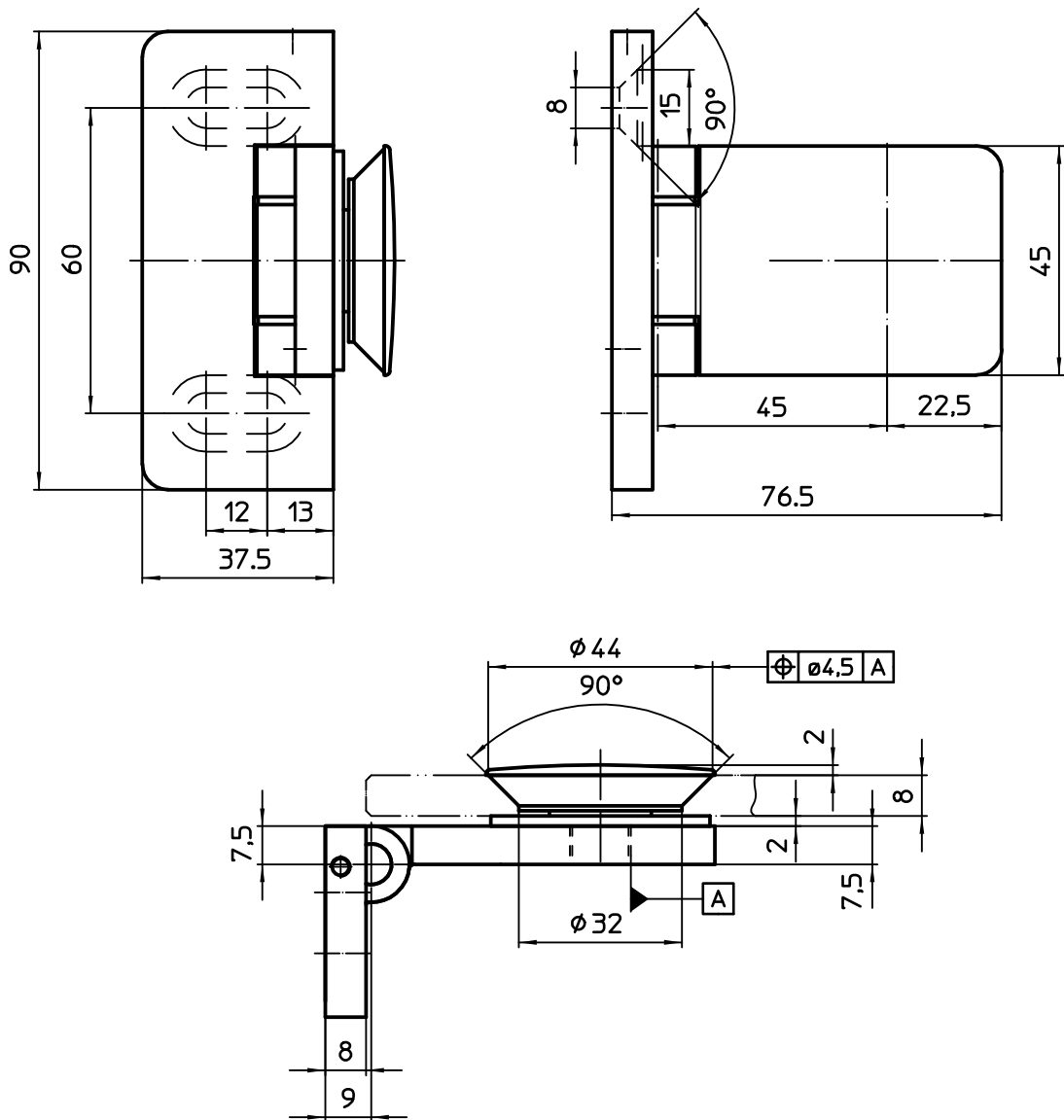
Material: Messing

Glasstärke: 8 mm

Oberfläche: Chrom glanz (02) oder Chrom matt (03)

Diamant Wandscharnier ohne Federspannung

Art.Nr. 500 260 006



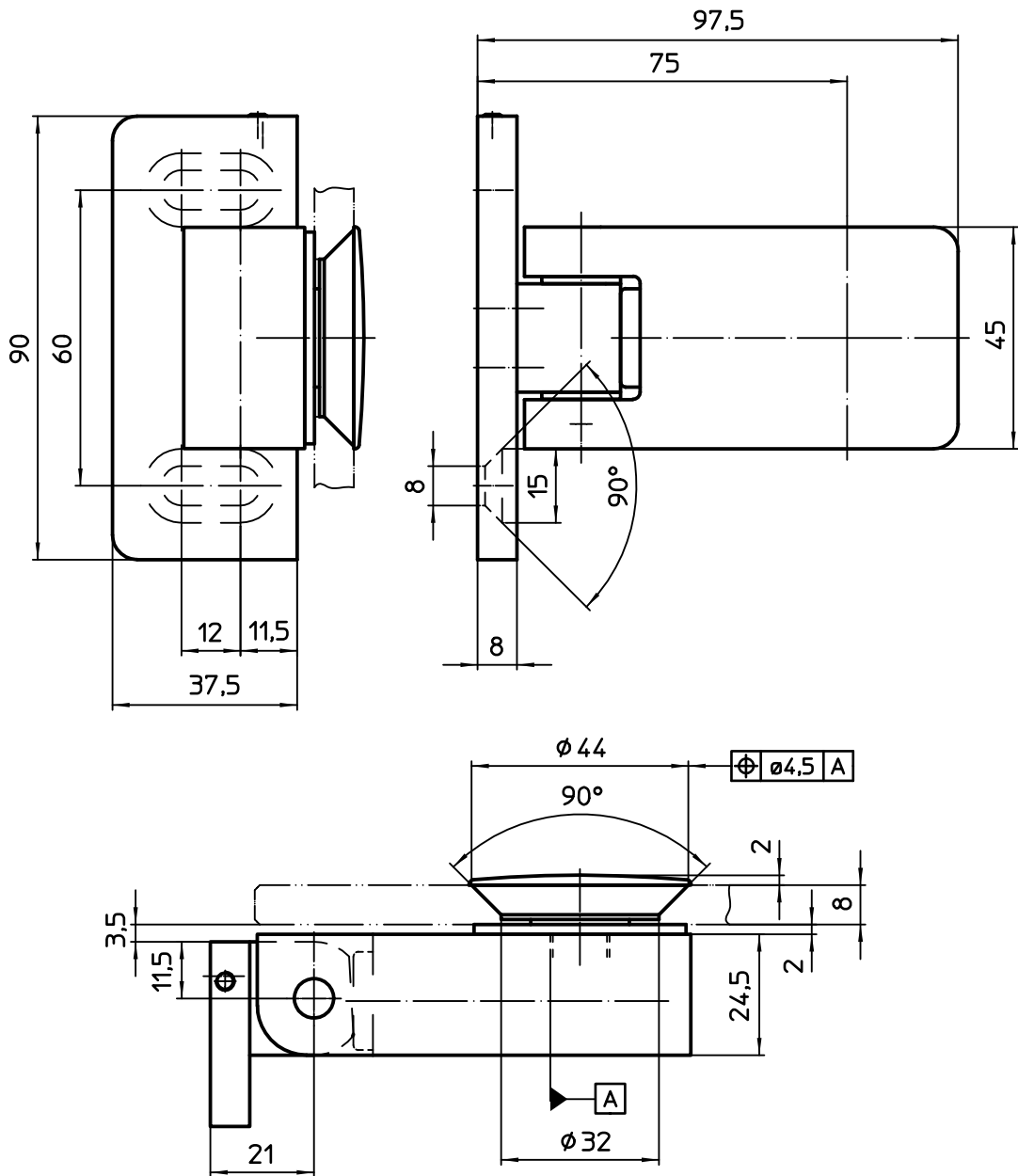
Material: Messing

Glasstärke: 8 mm

Oberfläche: Chrom glanz (02) oder Chrom matt (03)

Diamant Wandscharnier mit Federspannung

Art.Nr. 500 260 007



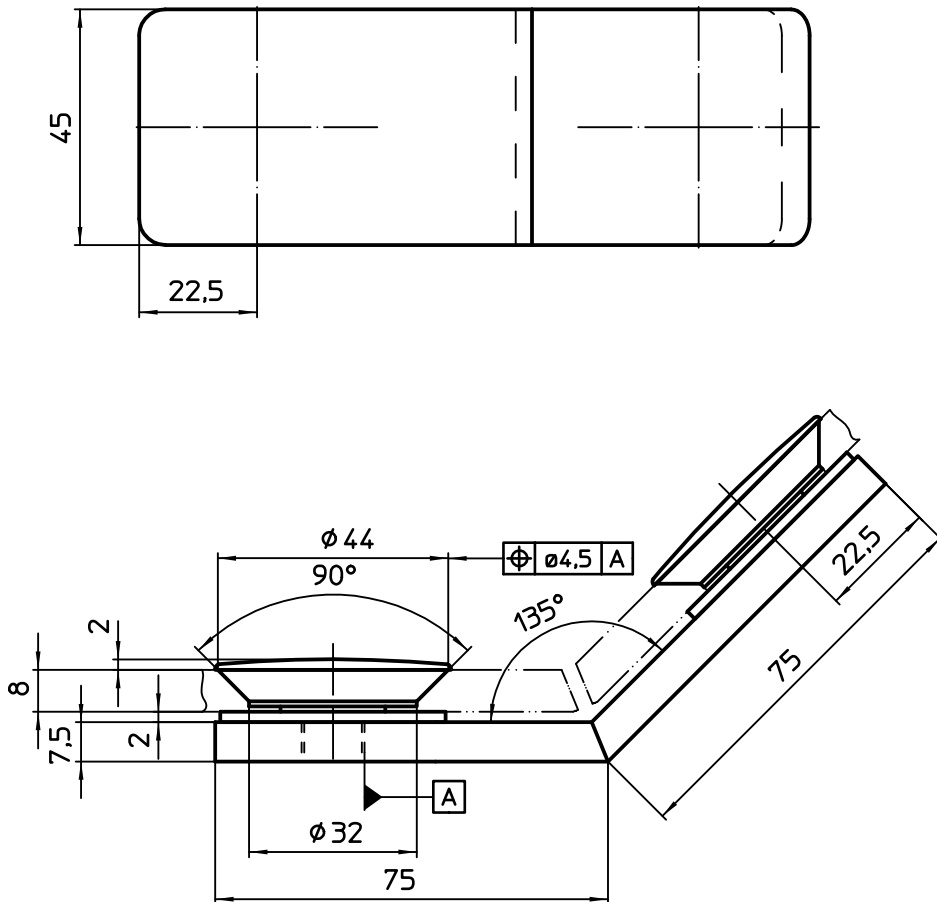
Material: Messing

Glasstärke: 8 mm

Oberfläche: Chrom glanz (02) oder Chrom matt (03)

Diamant Winkel Glas-Glas 135°

Art.Nr. 500 260 008



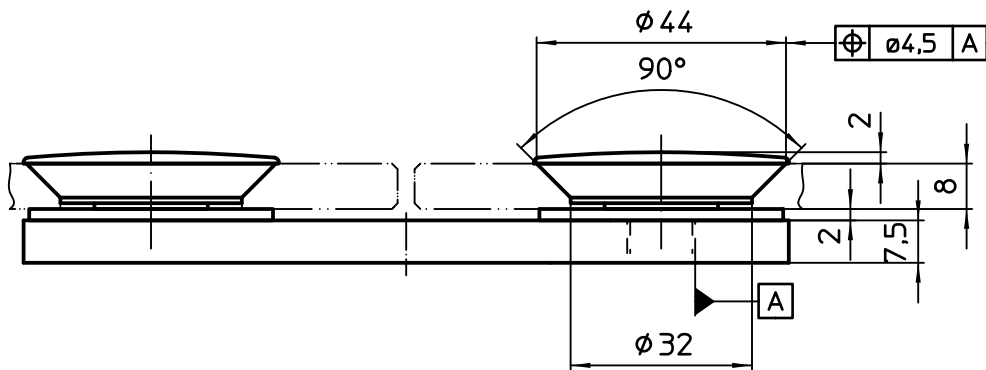
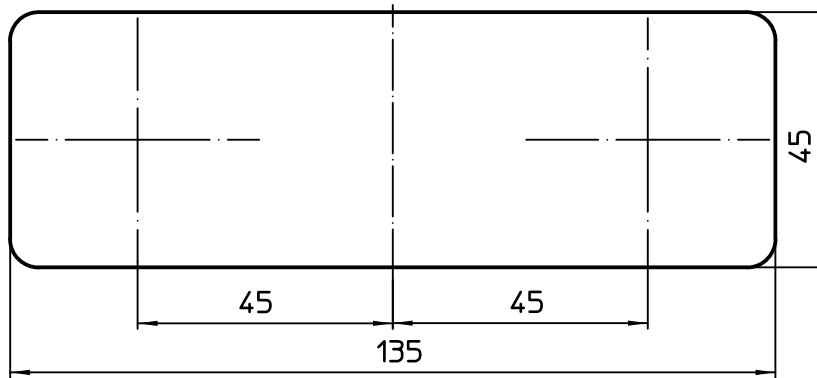
Material: Messing

Glasstärke: 8 mm

Oberfläche: Chrom glanz (02) oder Chrom matt (03)

Diamant Glas-Glas-Winkel 180°

Art.Nr. 500 260 009



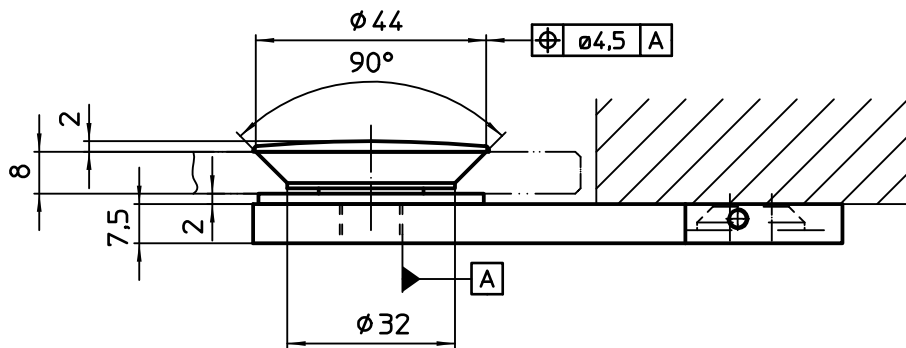
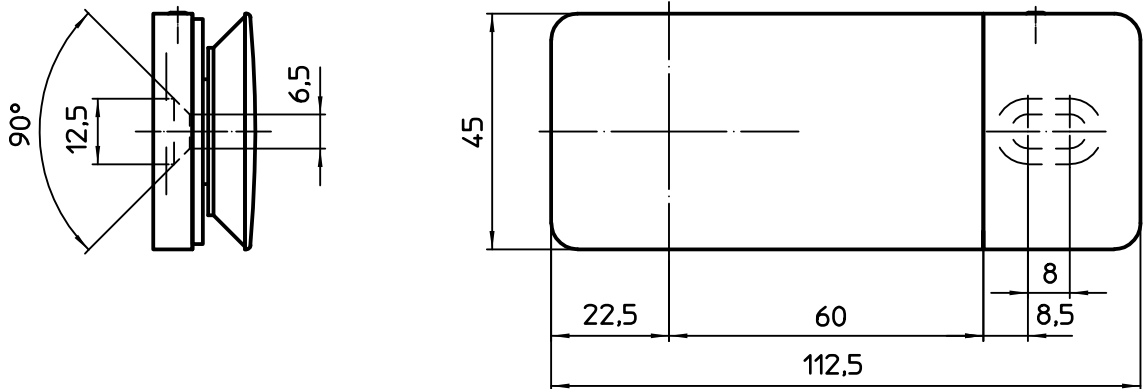
Material: Messing

Glasstärke: 8 mm

Oberfläche: Chrom glanz (02) oder Chrom matt (03)

Diamant Glas-Wand-Winkel 180°

Art.Nr. 500 260 130



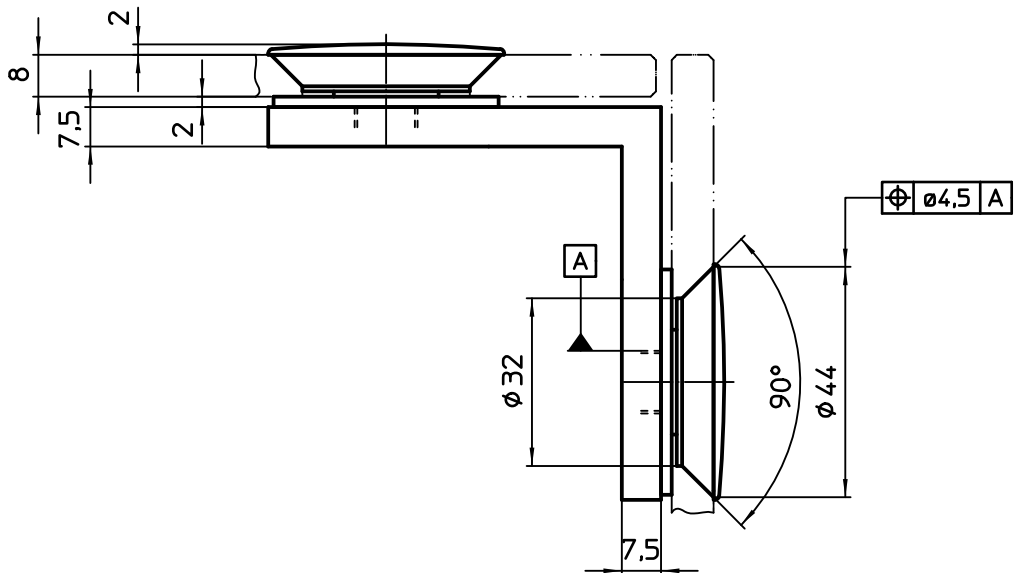
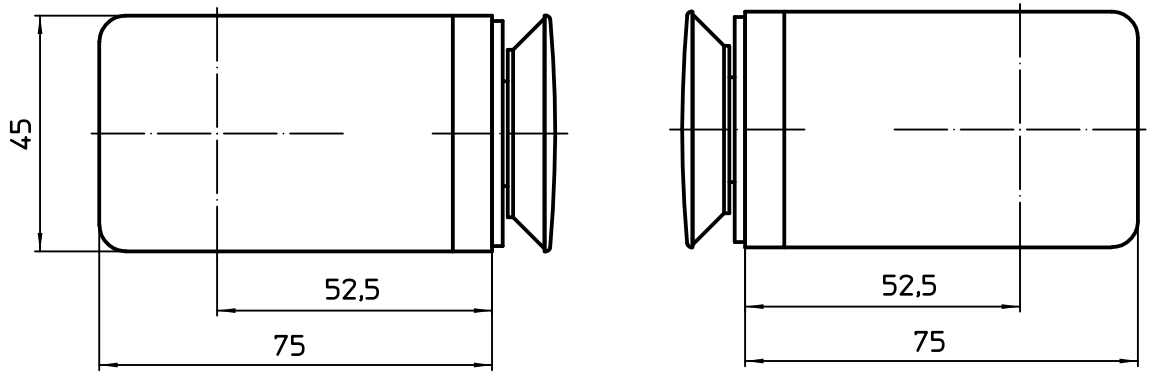
Material: Messing

Glasstärke: 8 mm

Oberfläche: Chrom glanz (02) oder Chrom matt (03)

Diamant Winkel nach innen, Glas-Glas 90°

Art.Nr. 500 260 273



Material: Messing

Glasstärke: 8 mm

Oberfläche: Chrom glanz (02) oder Chrom matt (03)

